

ПАРОВЫЕ СИСТЕМЫ
ТЕРМОТЕХНИК тип ТТ200
1000 – 25000 кг/ч

Техническое описание



Содержание

Назначение котлов ТТ200	02
Работа котла ТТ200	03
Технические характеристики котлов ТТ200 8 бар	05
Технические характеристики котлов ТТ200 12 бар	06
Технические характеристики котлов ТТ200 16 бар	07
Габаритные и присоединительные размеры котлов ТТ200	08
Подбор и установка горелки	11
Автоматика ЭНТРОМАТИК 500	12
Комплектность котлов	13
Принадлежности котлов	14
Дополнительное оборудование	14
Паровой котел ТТ200 в обвязке	15
Экономайзер	16
СУ котлом и вспомогательным оборудованием	17
Модуль пароподачи	18
Регулирующий модуль	19
Насосный модуль	20
Система безопасности	21
Модуль термической обработки	22
Барботер-охладитель	23
Питательная система	24
Сепаратор непрерывной продувки	25
Бак сбора конденсата	26
Свойства насыщенного водяного пара	27
Диаметр труб паропровода	28

Назначение котлов ТТ200

Котлы ТЕРМОТЕХНИК ТТ200 производятся серийно в диапазоне номинальной паропроизводительности от 1 до 25 т/ч.

В зависимости от нагрузки и режима работы котел ТТ 200 в сочетании с омываемой поворотной камерой, благодаря развитой теплообменной поверхности и уникальным конструктивным решениям, позволяет достичь высокой энергоэффективности:

- без экономайзера КПД достигает 92,7%;
- при применении экономайзера КПД составит не более 95%.

ТЕРМОТЕХНИК ТТ200 – стальные газотрубные трехходовые по ходу дымовых газов паровые котлы, оснащенные топкой, работающей под наддувом. Котлы предназначены для выработки насыщенного пара с максимальной температурой 204°C при допустимом рабочем давлении до 1,6 МПа.

Предпочтительными сферами применения котлов ТТ200 являются малое производство, лаборатории, предприятия сферы обслуживания и промышленные предприятия всех отраслей с потребностью в получении насыщенного пара для технологических процессов, производства и отопления.

Котлы ТТ200 изготавливаются в соответствии с требованиями Технического регламента Таможенного союза «О безопасности оборудования, работающего под избыточным давлением».

Котлы безопасны и экономичны в эксплуатации и соответствуют экологическим требованиям по уровню выбросов вредных веществ в атмосферу.

Гарантийный срок при соблюдении условий транспортирования, хранения, монтажа и эксплуатации – 36 месяцев со дня ввода в эксплуатацию, но не более 42 месяцев со дня отгрузки с завода-изготовителя. Общий вид котла ТТ200 представлен на рис. 1.

Основные преимущества котла «ТЕРМОТЕХНИК»:

- Внешняя изоляция котла из высококачественного алюминиевого листа.

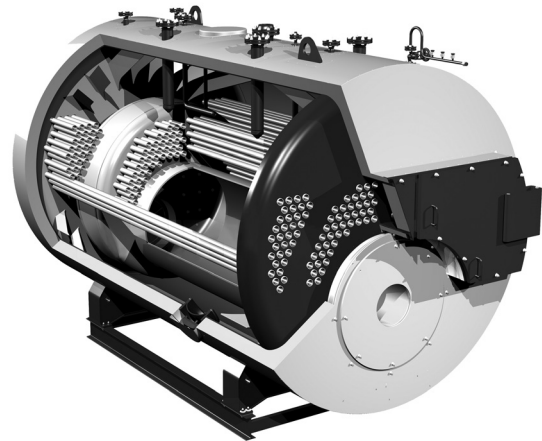


Рис. 1 Общий вид котла ТТ 200

- Работают на газообразном и жидком топливе, выполненные по 3-ходовой технологии прохождения продуктов сгорания, с концентрическим расположением дымогарных труб.
- Высокоэффективная теплоизоляция (Paroc Lamella Mat) S=120 мм обеспечивает высокую теплоаккумулирующую способность и значительное уменьшение потери тепла в окружающую среду.
- Опорная рама котла служит для равномерного распределения нагрузки на фундамент, что облегчает расчеты и уменьшает затраты на транспортировку котла.
- Возможность использования любого типа горелки за счет переходного фланца и конструкции футеровки.
- Возможность установки пароперегревателя.
- Экономия топлива за счет высокого КПД.
- Отсутствует требование к минимальной мощности горелки.
- Возможность работы с ротационной горелкой на мазуте без потери мощности.
- Комплектация системой автоматики и безопасности – «ЭНТРОМАТИК».
- Отсутствие ограничения количества пусков в час.

Производитель оставляет за собой право на внесение качественных изменений в приведенную в данном техническом описании конструкцию, обусловленных постоянной работой по усовершенствованию котлов, техническим прогрессом и изменением законодательства.

Работа котла ТТ200

Котел ТЕРМОТЕХНИК ТТ200 сконструирован как трехходовой котел газотрубного типа. Принципиальная схема работы котла ТТ200 представлена на рис. 2.

Камера сгорания – жаровая труба **1** и корпус котла имеют цилиндрическую форму. Конвективные поверхности нагрева образованы дымогарными трубами второго и третьего хода **2** **3**, расположенными асимметрично вокруг камеры сгорания. Многорядная схема расположения дымогарных труб второго и третьего хода обеспечивает высокую интенсивность теплообмена.

Полностью омываемая водой первая поворотная камера **4** выполнена из обечайки и двух плоских отбортованных днищ. Вторая поворотная камера **5** образована передним днищем котла, каркасом и фронтальными дверцами.

Фронтальные дверцы котла **6** обеспечивает удобный доступ к дымогарным трубам при техническом обслуживании и чистке котла. Осмотр и чистка камеры сгорания и первой поворотной камеры производятся через люк-лаз **7** в нижней части заднего днища котла, там же находится и смотровой глазок – для визуального контроля пламени.

Осмотр дымогарных труб осуществляется со стороны парового пространства через смотровой люк в верхней части корпуса котла. Смотровой люк **8** в нижней части корпуса обеспечивает визуальный контроль водяной камеры по всей длине.

Для контроля параметров работы в боковой части установлены патрубки для указателей уровня **9** и непрерывного регулирования уровня воды **10** **11**, а в верхней части установлен коллектор **12** со штуцерами для подключения датчиков и контрольно-измерительных приборов.

Патрубки входа питательной воды **13** и выхода пара **14**, патрубок непрерывного продувания **15** и аварийной линии **16**, а также патрубок подачи пара на соответствующие нужды **17** расположены сверху котла для удобства эксплуатации.

Под патрубком выхода пара установлен капле-отделитель **18**, обеспечивающий эффективную сепарацию (очистку) пара от влаги.

Удобное расположение патрубков для системы продувания котла позволяет упростить эксплуатацию и обслуживание котла. Непрерывное продувание **15** служит для снижения соленосодержания котловой воды (датчик соленосодержания **19**), а также уменьшает возможность вскипания и унос капель воды с паром, что повышает надежность циркуляции водяного контура котла и качество пара, а периодическая продувка **20** обеспечивает регулярное удаление шлама из котла, поддерживая надежный режим работы.

Дренажный трубопровод **21** в нижней части котла позволяет при необходимости полностью удалить теплоноситель.

Для монтажа горелки **22** в фронтальной части котла имеется установочная плита **23**.

В верхней части заднего фронта котла расположена сборная камера дымовых газов (дымовая коробка) с патрубком отвода дымовых газов **24** и ревизионными лючками. Патрубок отвода дымовых газов оснащен присоединительным фланцем.

Для равномерного распределения весовой нагрузки котел имеет прочное рамное основание **25**, образованное двумя двутаврами, конструктивно связанными с корпусом котла. При этом одна опора рамного основания закреплена жестко, а остальные – подвижные, что обеспечивает перемещение при тепловом расширении котла.

Высококачественная сплошная изоляция **26** из ламинированных минераловатных матов толщиной 120 мм и алюминиевое покрытие котла способствуют предельно малым потерям на излучение.

Для перемещения котла во время монтажа и погрузочно-разгрузочных работ на корпусе котла предусмотрены подъемные петли **27**, установленные симметрично относительно центра масс котла.

Трехходовая схема газового тракта котла с низкой теплонапряженностью камеры сгорания обеспечивает удобную настройку режимов горения котла и минимальные выделения вредных продуктов сгорания.

Низкое аэродинамическое сопротивление котла позволяет наиболее оптимально подобрать горелочное устройство.

Широкое межтрубное пространство и большой объем воды в котле обеспечивают наиболее оптимальный режим работы котла во всем диапазоне паропроизводительности.

Многорядная схема расположения дымогарных труб второго и третьего хода, исполнение камер поворота дымовых газов позволили организовать

большое топочное пространство и увеличить площадь поверхностей нагрева, что увеличивает интенсивность теплообмена, а следовательно и коэффициента полезного действия котла.

Таким образом, конструкция котла, в которой использованы передовые и надежные технические решения, а также высокое качество изготовления, обеспечивают исключительные характеристики парового котла: высокую производительность и качество пара, высокий коэффициент полезного действия, безопасность и надежность работы, длительный срок службы.

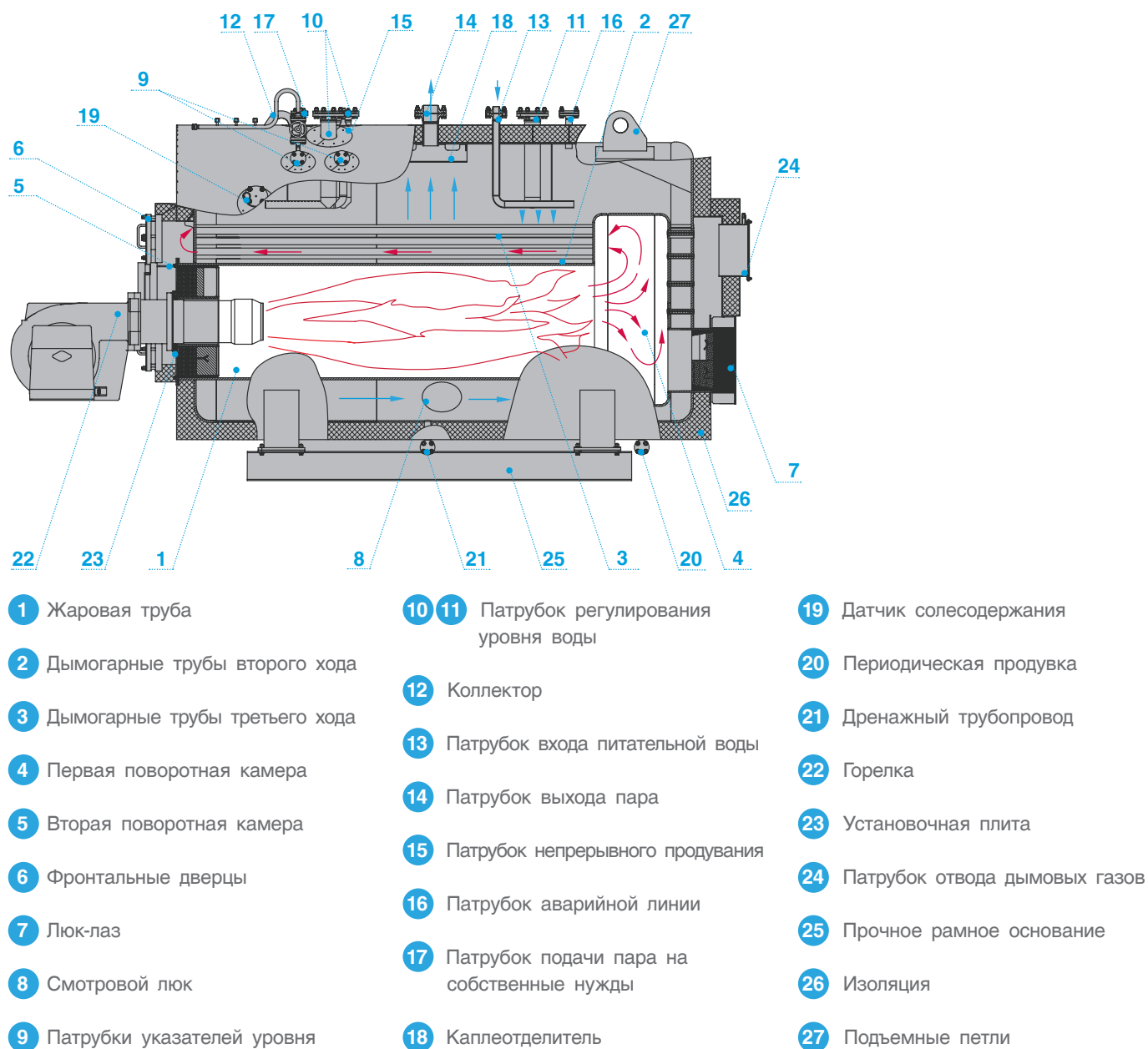


Рис. 2 Принципиальная схема работы котла ТТ200

Технические характеристики котлов ТТ200 8 бар

Без экономайзера

Номинальная паропроизводительность, т/ч	1	2	3	4	5	6	8	10	12	14	16	20	25
Номинальная тепловая мощность, кВт	657	1315	1972	2630	3287	3945	5260	6574	7889	9204	10519	13140	16420
Вид топлива*	Природный газ по ГОСТ 5542-14; пропан-бутан по ГОСТ 20448-90; дизельное топливо по ГОСТ 1667-68; мазут по ГОСТ 10585-13												
Максимальное избыточное давление пара, МПа	0,8												
Максимальное избыточное давление воды, МПа	0,8												
Максимальная температура пара на выходе из котла, °С	175												
Минимальная температура воды на входе в котел, °С	104												
Номинальный расход воды через котел, м³/ч	1,1	2,2	3,3	4,4	5,5	6,6	8,8	11,0	13,2	15,4	17,6	22,0	27,5
Гидравлическое сопротивление пароводяного тракта по воде, кПа	0,1	0,3	1,8	3,3	1,7	2,5	4,6	2,2	2,3	3,1	4,0	2,4	3,7
Гидравлическое сопротивление пароводяного тракта по пару, кПа	1,8	3,3	7,7	13,2	8,2	5,5	9,7	15,1	6,2	8,4	11,0	16,0	25,0
Расход дымовых газов, кг/с	0,3	0,6	0,9	1,2	1,5	1,7	2,3	2,9	3,5	4,1	4,7	5,8	7,4
Аэродинамическое сопротивление газового тракта котла для максимальной мощности, кПа	0,35	0,73	0,86	0,82	0,93	1,10	1,50	1,20	0,95	1,00	1,10	1,58	1,62
Температура уходящих газов, °С	214	214	219	225	213	213	210	234	228	226	219	217	249
Объем парового пространства, м³	0,70	1,10	2,50	2,20	2,80	3,64	4,54	5,15	6,80	7,50	9,50	10,10	7,80
Водяной объем котла, м³	2,8	4,2	7,2	8,0	8,5	11,7	15,4	18,5	22,6	24,3	26,6	29,0	29,3
Масса сухого котла (допуск на массу 4,5%), кг	5190	5845	6340	9518	12708	13210	15450	19304	29250	26150	35100	41600	45000

* Расчет произведен для природного газа

С экономайзером

Номинальная паропроизводительность, т/ч	1	2	3	4	5	6	8	10	12	14	16	20	25
Номинальная тепловая мощность, кВт	657	1315	1972	2630	3287	3945	5260	6574	7889	9204	10519	13140	16420
Вид топлива*	Природный газ по ГОСТ 5542-14; пропан-бутан по ГОСТ 20448-90; дизельное топливо по ГОСТ 1667-68; мазут по ГОСТ 10585-13												
Максимальное избыточное давление пара, МПа	0,8												
Максимальное избыточное давление воды, МПа	0,8												
Максимальная температура пара на выходе из котла, °С	175												
Минимальная температура воды на входе в экономайзер, °С	104												
Номинальный расход воды через котел, м³/ч	1,1	2,2	3,3	4,4	5,5	6,6	8,8	11,0	13,2	15,4	17,6	22,0	27,5
Гидравлическое сопротивление пароводяного тракта по воде, кПа	0,1	0,4	2,1	3,9	2,6	3,8	5,2	3,2	3,7	5,5	7,2	6,2	9,6
Гидравлическое сопротивление пароводяного тракта по пару, кПа	1,8	3,3	7,7	13,2	8,2	5,5	9,7	15,1	6,2	8,4	11,0	16,0	25,0
Расход дымовых газов, кг/с	0,3	0,6	0,8	1,1	1,4	1,7	2,3	2,7	3,3	3,8	4,4	5,6	7,0
Аэродинамическое сопротивление газового тракта котла для максимальной мощности, кПа	0,40	0,79	1,00	0,99	1,20	1,40	1,70	1,60	1,65	1,40	1,70	1,65	1,80
Температура уходящих газов, °С	164	166	173	181	176	178	152	165	165	161	160	151	167
Объем парового пространства, м³	0,70	1,10	2,50	2,20	2,80	3,64	4,54	5,15	6,80	7,50	9,50	10,10	7,80
Водяной объем котла, м³	2,8	4,2	7,2	8,0	8,5	11,7	15,4	18,5	22,6	24,3	26,6	29,0	29,3
Масса сухого котла (допуск на массу 4,5%), кг	5190	5845	6340	9518	12708	13210	15450	19304	29250	26150	35100	41600	45000

* Расчет произведен для природного газа

Технические характеристики котлов ТТ200 12 бар

Без экономайзера

Номинальная паропроизводительность, т/ч	1	2	3	4	5	6	8	10	12	14	16	20	25
Номинальная тепловая мощность, кВт	657	1315	1972	2630	3287	3945	5260	6574	7889	9204	10519	13140	16420
Вид топлива*	Природный газ по ГОСТ 5542-14; пропан-бутан по ГОСТ 20448-90; дизельное топливо по ГОСТ 1667-68; мазут по ГОСТ 10585-13												
Максимальное избыточное давление пара, МПа	1,2												
Максимальное избыточное давление воды, МПа	1,2												
Максимальная температура пара на выходе из котла, °С	191												
Минимальная температура воды на входе в котел, °С	104												
Номинальный расход воды через котел, м³/ч	1,1	2,2	3,3	4,4	5,5	6,6	8,8	11,0	13,2	15,4	17,6	22,0	27,5
Гидравлическое сопротивление пароводяного тракта по воде, кПа	0,1	0,3	1,8	3,3	1,7	2,5	4,6	2,2	2,3	3,1	4,0	2,3	3,6
Гидравлическое сопротивление пароводяного тракта по пару, кПа	1,3	2,3	5,4	9,3	5,8	8,3	6,8	10,6	4,3	5,8	7,6	11,2	17,6
Расход дымовых газов, кг/с	0,3	0,6	0,7	1,2	1,5	1,8	2,4	3,0	3,6	4,2	4,7	5,9	7,5
Аэродинамическое сопротивление газового тракта котла для максимальной мощности, кПа	0,40	0,76	0,90	0,88	0,96	1,15	1,55	1,25	1,00	1,05	1,15	1,65	1,70
Температура уходящих газов, °С	229	229	233	239	228	228	225	249	242	240	234	234	265
Объем парового пространства, м³	0,70	1,10	2,50	2,20	2,80	3,64	4,54	5,15	6,80	7,50	9,50	10,10	7,80
Водяной объем котла, м³	2,8	4,2	7,2	8,0	8,5	11,7	15,4	18,2	22,6	24,3	26,6	29,0	29,3
Масса сухого котла (допуск на массу 4,5%), кг	8190	8010	10510	10054	14029	17876	20700	21285	29250	26150	35100	41600	45000

* Расчет произведен для природного газа

С экономайзером

Номинальная паропроизводительность, т/ч	1	2	3	4	5	6	8	10	12	14	16	20	25
Номинальная тепловая мощность, кВт	657	1315	1972	2630	3287	3945	5260	6574	7889	9204	10519	13140	16420
Вид топлива*	Природный газ по ГОСТ 5542-14; пропан-бутан по ГОСТ 20448-90; дизельное топливо по ГОСТ 1667-68; мазут по ГОСТ 10585-13												
Максимальное избыточное давление пара, МПа	1,2												
Максимальное избыточное давление воды, МПа	1,2												
Максимальная температура пара на выходе из котла, °С	191												
Минимальная температура воды на входе в экономайзер, °С	104												
Номинальный расход воды через котел, м³/ч	1,1	2,2	3,3	4,4	5,5	6,6	8,8	11,0	13,2	15,4	17,6	22,0	27,5
Гидравлическое сопротивление пароводяного тракта по воде, кПа	0,1	0,4	1,9	3,5	2,4	3,5	4,7	2,9	3,4	5,0	6,5	6,2	9,7
Гидравлическое сопротивление пароводяного тракта по пару, кПа	1,3	2,3	5,4	9,3	5,8	8,3	6,8	10,6	4,3	5,8	7,6	11,2	17,6
Расход дымовых газов, кг/с	0,3	0,6	0,9	1,1	1,4	1,7	2,2	2,8	3,3	3,9	4,4	5,6	5,6
Аэродинамическое сопротивление газового тракта котла для максимальной мощности, кПа	0,46	0,82	1,04	1,05	1,23	1,45	1,75	1,65	1,70	1,45	1,75	1,70	1,90
Температура уходящих газов, °С	179	181	189	197	193	195	163	178	178	173	173	158	175
Объем парового пространства, м³	0,70	1,10	2,50	2,20	2,80	3,64	4,54	5,15	6,80	7,50	9,50	10,10	7,80
Водяной объем котла, м³	2,8	4,2	7,2	8,0	8,5	11,7	15,4	18,5	22,6	24,3	26,6	29,0	29,3
Масса сухого котла (допуск на массу 4,5%), кг	8190	8010	10510	10054	14029	17876	20700	21285	29250	26150	35100	41600	45000

* Расчет произведен для природного газа

Технические характеристики котлов ТТ200 16 бар

Без экономайзера

Номинальная паропроизводительность, т/ч	1	2	3	4	5	6	8	10	12	14	16	20	25
Номинальная тепловая мощность, кВт	657	1315	1972	2630	3287	3945	5260	6574	7889	9204	10519	13140	16420
Вид топлива*	Природный газ по ГОСТ 5542-14; пропан-бутан по ГОСТ 20448-90; дизельное топливо по ГОСТ 1667-68; мазут по ГОСТ 10585-13												
Максимальное избыточное давление пара, МПа	1,6												
Максимальное избыточное давление воды, МПа	1,6												
Максимальная температура пара на выходе из котла, °С	203												
Минимальная температура воды на входе в котел, °С	104												
Номинальный расход воды через котел, м³/ч	1,1	2,1	3,2	4,2	5,3	6,3	8,4	10,5	12,6	14,7	16,8	21,0	26,3
Гидравлическое сопротивление пароводяного тракта по воде, кПа	0,1	0,3	1,6	3,0	1,6	2,3	4,2	3,0	2,0	2,7	3,7	2,3	3,5
Гидравлическое сопротивление пароводяного тракта по пару, кПа	1,0	1,8	4,2	7,2	4,4	6,4	5,3	8,9	12,7	4,3	5,6	8,8	13,6
Расход дымовых газов, кг/с	0,3	0,6	1,0	1,2	1,5	1,8	2,4	3,0	3,6	4,2	4,8	6,0	7,6
Аэродинамическое сопротивление газового тракта котла для максимальной мощности, кПа	0,43	0,78	0,92	0,90	0,98	1,20	1,60	1,30	1,05	1,10	1,20	1,70	1,75
Температура уходящих газов, °С	240	240	245	251	240	239	238	266	253	248	245	242	274
Объем парового пространства, м³	0,70	1,10	2,50	2,20	2,80	3,64	4,54	5,15	6,80	7,50	9,50	10,10	7,80
Водяной объем котла, м³	2,8	4,2	7,2	8,0	8,5	11,7	15,4	18,5	22,6	24,3	26,6	29,0	29,3
Масса сухого котла (допуск на массу 4,5%), кг	8190	8010	10510	10054	14029	17876	20700	23500	29250	26150	35100	41600	45000

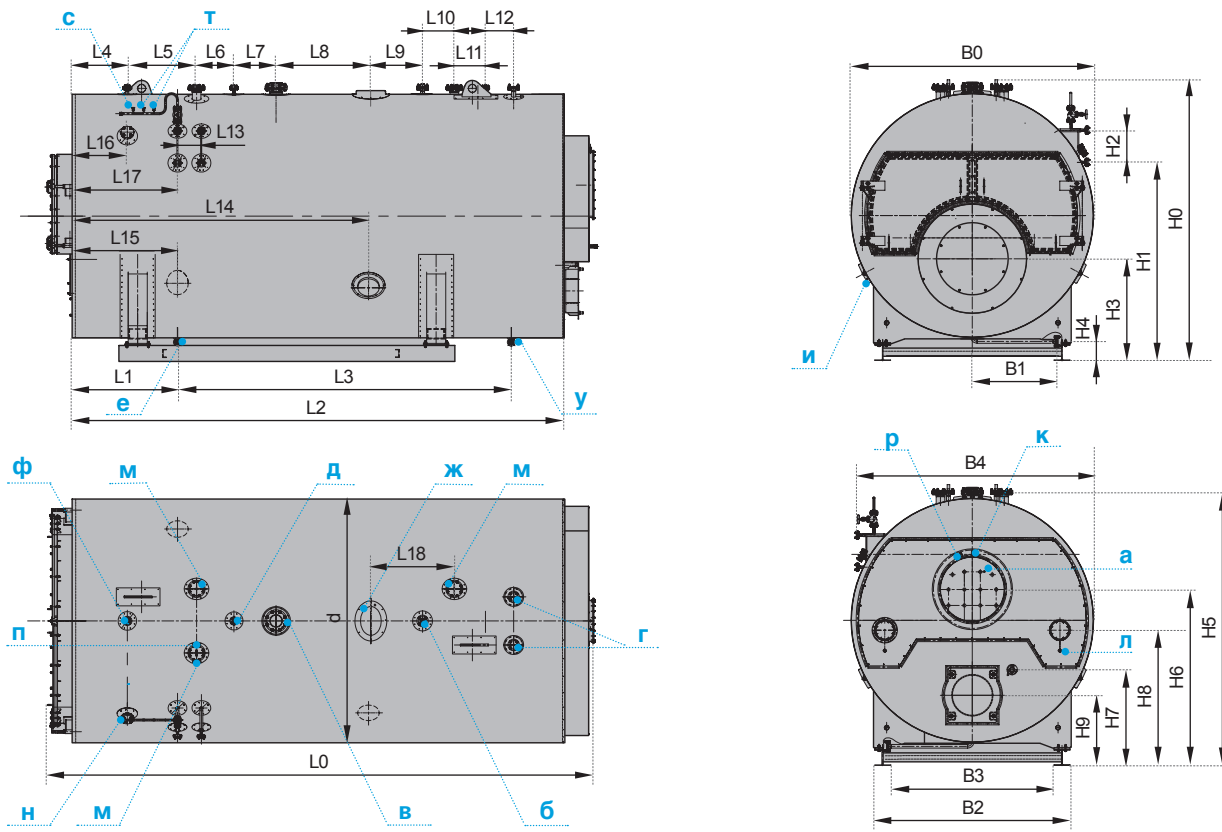
* Расчет произведен для природного газа

С экономайзером

Номинальная паропроизводительность, т/ч	1	2	3	4	5	6	8	10	12	14	16	20	25
Номинальная тепловая мощность, кВт	657	1315	1972	2630	3287	3945	5260	6574	7889	9204	10519	13140	16420
Вид топлива*	Природный газ по ГОСТ 5542-14; пропан-бутан по ГОСТ 20448-90; дизельное топливо по ГОСТ 1667-68; мазут по ГОСТ 10585-13												
Максимальное избыточное давление пара, МПа	1,6												
Максимальное избыточное давление воды, МПа	1,6												
Максимальная температура пара на выходе из котла, °С	203												
Минимальная температура воды на входе в экономайзер, °С	104												
Номинальный расход воды через котел, м³/ч	1,1	2,1	3,2	4,2	5,3	6,3	8,4	10,5	12,6	14,7	16,8	21,0	26,3
Гидравлическое сопротивление пароводяного тракта по воде, кПа	0,1	0,4	1,9	3,5	2,4	3,5	4,7	3,9	3,4	5,0	6,5	5,6	8,8
Гидравлическое сопротивление пароводяного тракта по пару, кПа	1,0	1,8	4,2	7,2	4,4	6,4	5,3	8,8	12,7	4,3	5,6	8,8	13,6
Расход дымовых газов, кг/с	0,3	0,6	0,9	1,1	1,4	1,7	2,2	2,8	3,3	3,9	4,4	5,7	7,1
Аэродинамическое сопротивление газового тракта котла для максимальной мощности, кПа	0,50	0,84	1,06	1,07	1,25	1,50	1,80	1,70	1,75	1,50	1,80	1,75	1,95
Температура уходящих газов, °С	179	181	189	197	193	195	163	178	178	173	173	163	180
Объем парового пространства, м³	0,70	1,10	2,50	2,20	2,80	3,64	4,54	5,15	6,80	7,50	9,50	10,10	7,80
Водяной объем котла, м³	2,8	4,2	7,2	8,0	8,5	11,7	15,4	18,5	22,6	24,3	26,6	29,0	29,3
Масса сухого котла (допуск на массу 4,5%), кг	8190	8010	10510	10054	14029	17876	20700	23500	29250	26150	38500	41600	45000

* Расчет произведен для природного газа

Габаритные и присоединительные размеры котлов ТТ200



Присоединительные размеры котлов ТЕРМОТЕХНИК ТТ200

Наименование		P _y , МПа	Условный проход, Ду, мм												
			1	2	3	4	5	6	8	10	12	14	16	20	25
Выход дымовых газов	а	0,01	300	350	400	450	500	650	650	800	800	800	800	1000	1000
Вход воды	б	1,6	40	40	40	40	40	40	40	50	65	65	65	80	80
Выход пара	в	1,6	80	100	100	100	125	125*	150	150	200**	200	200	200	200
Для предохран.клапана	г	1,6	32	32	32	32	40	40	40	40	50	65	65	65	65
Непрерывная продувка	д	1,6	20	20	20	20	20	20	20	20	20	20	20	20	20
Слив воды	е	-	40	40	40	40	40	40	40	40	40	40	40	40	40
Люк смотровой	ж	-	420x320								270x370	420x320	370x470	430x330	
Люк смотровой	и	-	320x220								370x470	320x220	270x370	330x230	
Тягонапоромер	к	0	G1/2-B												
Слив конденсата	л	0	G1-B												
Датчик уровня воды	м	1,6	G3/4-B												
Датчик соледержания	н	1,6	G1-B												
Датчик предохранителя переполнения	п	1,6	G3/4-B												
Датчик температуры дым.газов	р	0	G1/2-B												
Манометр	с	1,6	G1/2-B												
Прессостат	т	1,6	G1/2-B												
Продувка периодическая	у	1,6	40	40	40	40	40	40	40	40	40	40	40	40	40
Пар на собственные нужды	ф	-	25	25	25	25	25	25	25	25	40	40	40	65	65
Воздушник	х	-	-	-	-	-	-	-	-	20	20	20	20	20	20

* Значение выхода пара для 8 бар равно 150; ** Значение выхода пара для 16 бар равно 150.

Габаритные размеры котлов ТЕРМОТЕХНИК ТТ200 8 бар

Типоразмер котла	1	2	3	4	5	6	8	10	12	14	16	20	25
Общая длина, L0, мм	3793	4220	4672	4672	4925	5588	6387	6903	7167	7294	7740	8078	8699
Общая ширина, B0, мм	2015	2255	2480	2575	2943	2860	2844	2980	3352	3442	3552	3655	3654
Общая высота, H0, мм	2487	2695	2816	2945	3318	3318	3294	3500	3870	3910	4124	4137	4138
L1, мм	1470	1725	1217	1217	1323	1355	1370	1299	1331	1621	1325	1371	1371
L2, мм	3242	3670	3975	3975	4235	4937	5738	6174	6291	6623	6880	7171	7173
L3, мм	1300	1470	2200	2200	2400	3018	3697	4195	4290	4382	4840	5200	5200
L4, мм	621	845	1137	1137	845	895	591	691	701	651	701	410	410
L5, мм	450/300	100/300	0	0	500/0	0/500	750	870	400	870	400	620	620
L6, мм	0/450	300	300	300	0/500	500/0	352	470	470	588	470	500	500
L7, мм	507	300	520	520	450	550	500	530	470	470	470	450	450
L8, мм	153	450	550	550	700	1100	1200	1190	570	610	615	475	475
L9, мм	222	0	330	330	700	800	600	650	1590	1782	1910	660	660
L10, мм	200	200	680	680	350	350	500	400	300	400	400	1750	1750
L11, мм	0	0	0	0	0	0	0	650	700	750	750	610	610
L12, мм	300	300	670	670	650	650	650	400	415	500	500	1100	1100
L13, мм	300	300	300	300	300	300	300	300	300	300	300	300	300
L14, мм	507	600	520	2571	2823	3474	3671	3777	3831	4263	4431	5221	4960
L15, мм	1471	1823	1321	1321	1323	1356	1371	1321	1631	1621	1331	1371	1371
L16, мм	471	545	527	527	545	766	591	690	531	1071	531	1031	1013
L17, мм	771	845	1137	1137	1225	1225	1341	1319	1421	1491	1421	2321	2321
L18, мм	422	200	350	350	350	450	1100	1050	400	400	400	750	750
B1, мм	860	860	1060	1060	1060	1060	1060	1060	1062	1062	1062	1062	1307
B2, мм	1400	1490	1810	1810	1940	1940	1930	2453	2810	2790	2700	2863	2863
B3, мм	1200	1290	1610	1610	1740	1740	1730	2053	2330	2310	2460	2372	2372
B4, d, мм	1931	2161	2415	2515	2867	2864	2841	3043	3324	3397	3535	3655	4071
H1, мм	1743	1816	1938	2067	2292	2316	2309	2471	2783	2855	2855	2967	3096
H2, мм	400	400	400	400	400	400	400	400	400	400	400	400	400
H3, мм	1036	1096	1063	1113	1203	1203	1186	1268	1358	1384	1428	1463	1463
H4, мм	228	228	228	228	243	243	243	237	300	281	300	294	294
H5, мм	2290	2525	2775	2875	3318	3240	3216	3409	3773	3844	3970	4070	4070
H6, мм	1416	1581	1648	1761	1978	1888	1876	1646	2318	2323	2524	2539	2539
H7, мм	1095	1162	1303	1203	1198	1198	1186	1195	1308	1284	1332	1332	1422
H8, мм	976	1001	1284	1304	1593	1577	1566	1683	1706	1642	1856	1966	1656
H9, мм	896	826	843	849	963	963	956	875	998	969	1013	998	1058

Габаритные размеры котлов ТЕРМОТЕХНИК ТТ200 12 бар

Типоразмер котла	1-8	10	12	14	16	20	25
Общая длина, L0, мм		6867	7167	7294	7760	8078	8699
Общая ширина, B0, мм		3000	3352	3442	3552	3655	3654
Общая высота, H0, мм		3503	3870	3910	4124	4137	4138
L1, мм		1324	1331	1621	1325	1371	1371
L2, мм		6184	6291	6623	6892	7171	7173
L3, мм		4195	4290	4382	4840	5200	5200
L4, мм		694	701	651	70	410	410
L5, мм		870	400	870	400	620	620
L6, мм		470	470	588	470	500	500
L7, мм		530	470	470	470	450	450
L8, мм		1190	570	610	615	475	475
L9, мм		650	1590	1782	1910	660	660
L10, мм		400	300	400	400	1750	1750
L11, мм		390	700	750	750	610	610
L12, мм		355	415	500	500	1100	1100
L13, мм		300	300	300	300	300	300
L14, мм		3725	3831	4263	4431	5221	4960
L15, мм		1324	1631	1621	1331	1371	1371
L16, мм		694	531	1071	531	1031	1013
L17, мм		1322	1421	1491	1421	2321	2321
L18, мм		1050	400	400	400	750	750
B1, мм		1060	1060	1060	1060	1060	1307
B2, мм		2453	2810	2790	2700	2863	2863
B3, мм		2053	2330	2310	2460	2372	2372
B4, d, мм		3041	3324	3397	3535	3655	4071
H1, мм		2473	2783	2855	2855	2967	3096
H2, мм		400	400	400	400	400	400
H3, мм		952	1358	1384	1428	1463	1463
H4, мм		119	300	281	300	294	294
H5, мм		3412	3773	3844	3970	4070	4070
H6, мм		2198	2318	2323	2524	2539	2539
H7, мм		1195	1308	1284	1332	1332	1422
H8, мм		1687	1706	1642	1856	1966	1656
H9, мм		875	998	969	1013	998	1058

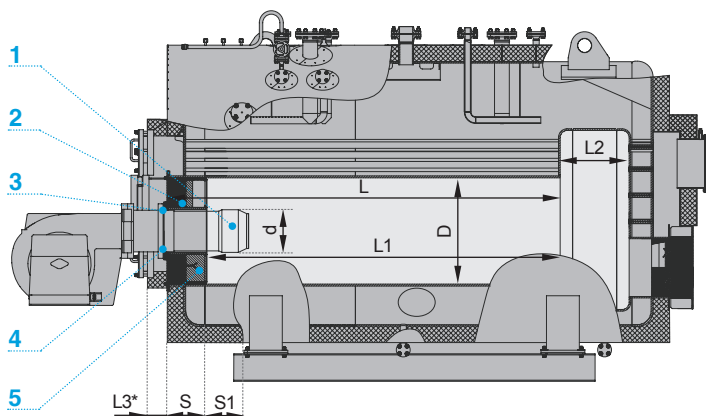
Данные уточняются при заказе

Габаритные размеры котлов ТЕРМОТЕХНИК ТТ200 16 бар

Типоразмер котла	1-8	10	12	14	16	20	25
Общая длина, L0, мм		6867	7167	7486	7760	8078	8699
Общая ширина, B0, мм		2876	3342	3374	3552	4150	3654
Общая высота, H0, мм		3503	3870	3923	4124	4137	4138
L1, мм		1324	1331	1621	1331	1371	1371
L2, мм		6184	6291	6623	6892	7171	7173
L3, мм		4195	4290	4382	4840	5200	5200
L4, мм		694	701	651	701	410	410
L5, мм		870	400/870	870/400	870/400	620	620
L6, мм		470	470	470/940	470/940	500/450	500/450
L7, мм		530	570	610	615	475	475
L8, мм		1190	1190	1382	1510	475	475
L9, мм		650	700	800	800	660	660
L10, мм		400	300	400	400	1750	1750
L11, мм		393	700	1150	1150	610	610
L12, мм		355	415	500	500	1100	1100
L13, мм		300	300	300	300	300	300
L14, мм		3725	3831	4263	4431	5221	4960
L15, мм		1324	1631	1621	1331	1371	1371
L16, мм		694	531	1071	531	1031	1013
L17, мм		1322	1721	1491	1421	2321	2321
L18, мм		1050	400	400	400	750	750
B1, мм		1060	1060	1060	1060	1060	1307
B2, мм		2453	2810	2790	2940	2863	2863
B3, мм		2053	2330	2310	2460	2372	2372
B4, d, мм		3041	3352	3441	3552	3655	4071
H1, мм		2473	2783	2855	2858	2967	3096
H2, мм		400	400	400	400	400	400
H3, мм		952	1358	1384	1428	1463	1463
H4, мм		241	300	281	300	294	294
H5, мм		3412	3773	3844	3970	4070	4070
H6, мм		2198	2318	2323	2524	2539	2539
H7, мм		1200	1308	1284	1332	1332	1422
H8, мм		1687	1706	1642	1813	1966	1656
H9, мм		875	998	969	1013	998	1058

Данные уточняются при заказе

Подбор и установка горелки



- 1 Пламенная головка горелки
- 2 Эластичный теплоизоляционный материал
- 3 Промежуточный фланец для установки горелки
- 4 Установочная плита горелки
- 5 Фурма

* значение длины L3 в диапазоне 50/400 мм с шагом 50

Типоразмер котла	1	2	3	4	5	6	8	10	12	14	16	20	25
d, мм	300	310	350	380	370	500	500	530	530	530	530	530	530
S, мм	300						295	291	291	290	430	430	
S1, мм	20-60												
D, мм	622	772	872	968	1100	1068	$\frac{1068/940}{1068^*}$	$\frac{1216/1244}{1244^*}$	1360/1230	1530/1400	1530/1400	1628/1500	1628/1500
L, мм	2490	2895	3190	3190	3340	3940	4740	5245	5305	5645	5825	6135	6105
L1, мм	2175	2580	2875	2875	3025	3625	4425	4930	5035	5335	5535	5820	5695
L2, мм	500	504	500	500	600	600	600	600	600	600	700	700	700

* Для котлов 8 бар

Конструкция котла ТЕРМОТЕХНИК ТТ200 обеспечивает возможность работы с современными высокоэффективными автоматизированными вентиляторными горелками, предназначенными для сжигания газообразного и жидкого топлива.

Рекомендуется применять многоступенчатые и модулируемые горелки с принудительной подачей воздуха и с регулируемым коэффициентом избытка воздуха.

Образцы горелок должны пройти промышленные испытания и соответствовать требованиям ГОСТ 21204 «Горелки газовые промышленные. Общие технические требования», ГОСТ 27824 «Горелки промышленные на жидком топливе. Общие технические требования» или европейским стандартам DIN EN 267, DIN EN 676.

Подбор горелки осуществляется в зависимости от мощности котла, вида топлива и предъявляемых требований к регулированию мощности (многоступенчатые, модулируемые горелки).

Для заказа парового котла ТЕРМОТЕХНИК ТТ200 в комплекте с горелкой необходимо указать вид используемого топлива. В случае использования газа в качестве основного или резервного топлива необходимо указать давление газа.

Специалисты компании «ЭНТРОПОС» помогут в выборе оптимального сочетания котел-горелка. При желании выбор горелки можно провести самостоятельно.

При самостоятельном выборе горелки, во время заказа котла следует указать ее модель. В этом случае вместе с котлом будет подготовлено крепление для соответствующей горелки.

При отсутствии информации о горелке, котел будет оснащен глухим фланцем и подготовку крепления должна будет выполнять организация, устанавливающая горелку.

При выборе горелки проверьте соответствие ее присоединительных размеров и размеров ее пламенной головки техническим требованиям котла и настоящего технического описания. Если горелка оснащена короткой или длинной пламенной головкой, требуется заказ дополнительного удлинения и/или промежуточного фланца.

При выборе котла с газовой горелкой необходимо проверить наличие в составе газовой линии горелки компенсатора. Компенсатор позволит снять механические нагрузки на газопровод при работе котла.

Пространство между пламенной головкой горелки и жесткой термоизоляцией котла должно быть уплотнено эластичным теплоизоляционным

материалом, прилагаемым к котлу (его следует установить по периметру горелочного отверстия фланца).

Автоматика ЭНТРОМАТИК 500

Автоматика ЭНТРОМАТИК 500 реализует задачи управления технологическим процессом в паровой котельной и информационного обслуживания эксплуатационного персонала. Установка данной АСУ позволяет достичь оптимальных производственно-экономических, технологических и технических параметров работы паровых котлов.

Объектами контроля и управления автоматизированной системы управления ЭНТРОМАТИК 500 являются:

- от одного до шести паровых котла;
- каскадный регулятор;
- деаэрационная установка;
- сбор и возврат конденсата;
- охладитель.

Комплекс ЭНТРОМАТИК 500 условно разделен на независимые системы управления, которые призваны решить определенные важные задачи управления котельной установкой. Системы управления могут работать как в общем комплексе, так и независимо друг от друга, чем достигается высокая эффективность и универсальность автоматизации паровой котельной.

Структура АСУ является иерархической и распределенной. На нижнем уровне располагаются датчики и исполнительные механизмы, а также средства дистанционного управления (местные посты) исполнительными механизмами (здвижками, клапанами и др.), позволяющие оператору вести технологический процесс в ручном аварийном режиме или в процессе наладки.

Логика управления реализуется на среднем уровне системы, где расположен основной модуль контроля и управления. Система среднего уровня собирает информацию об общем состоянии системы и ее отдельных элементах.

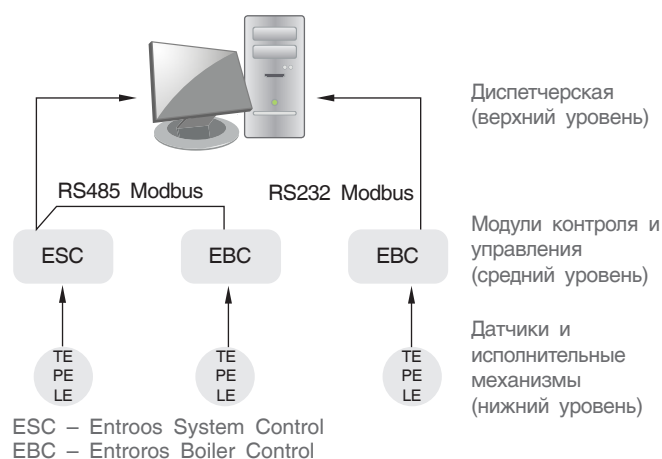
По запросу диспетчера система управления среднего уровня передает информацию о текущем состоянии котельного оборудования, технических параметрах (давление, температура, расход) на монитор диспетчера.

На верхнем уровне осуществляется диспетчеризация, архивирование и запись информации, а также функции дистанционного управления средним уровнем системы управления.

Все СУ связаны между собой общей цифровой шиной CANbus, по которой происходит обмен данными по логике Master-Slave (Ведущий – Ведомый).

В комплексе ЭНТРОМАТИК 500 ведущим является СУ ESC 500, а ведомой СУ EBC 501.

На рисунке показана схема передачи данных на верхний уровень по протоколу Modbus по интерфейсу RS485. Любая СУ может быть подключена в сеть Modbus как в составе комплекса, так и отдельно по интерфейсу RS232.



ЭНТРОМАТИК ESC 500.10 (ведущая)

Выполняемые функции:

- каскадное управление паровыми котлами (до 6 котлов);
- управление деаэрационной установкой;
- управление конденсатной емкостью;
- управление охладителем.

Функции защиты:

- питательных насосов по сухому ходу;
- по минимальному уровню воды в деаэраторе;
- по минимальному давлению ХВС;
- по максимальному уровню конденсата;
- по максимальному уровню воды в деаэраторе.

ЭНТРОМАТИК ESC 500.11

Выполняемые функции:

- управление деаэрационной установкой.

Функции защиты:

- питательных насосов по сухому ходу;
- по минимальному уровню воды в деаэраторе;
- по минимальному давлению ХВС;
- по максимальному уровню воды в деаэраторе.

ЭНТРОМАТИК ESC 500.12 (ведущая)

Выполняемые функции:

- каскадное управление паровыми котлами (до 6 котлов).

ЭНТРОМАТИК EBC 501.10 (ведомая)

Выполняемые функции:

- управление горелкой котла;
- управление непрерывной продувкой;
- управление периодической продувкой;
- управление уровнем воды в котле;
- подсчет массового расхода пара (т/ч).

Функции защиты:

- по минимальному уровню воды в котле;
- по максимальному уровню воды в котле;
- по максимальному давлению в котле;
- по максимальной электропроводности.

ЭНТРОМАТИК EBC 501.11 (ведомая)

Выполняемые функции:

- управление горелкой котла;
- управление непрерывной продувкой;
- управление периодической продувкой;
- управление уровнем воды в котле.

Функции защиты:

- по минимальному уровню воды в котле;
- по максимальному уровню воды в котле;
- по максимальному давлению в котле;
- по максимальной электропроводности.

Комплектность котлов

Поставка производится в состоянии готовности к эксплуатации с полной комплектацией и функциональным контролем.

Полная комплектация котла ТЕРМОТЕХНИК ТТ200 на заводе-изготовителе позволяет упростить проектирование, ускорить монтаж, обеспечить полностью автоматическую, надежную и безопасную эксплуатацию котла. Отдельные части котла и компоненты оптимально подобраны по размерам и техническим характеристикам, согласованы друг с другом и собраны в модуль, готовый к подключению.

При желании Заказчика котел ТТ200 может поставляться без комплектации или частично укомплектованным оборудованием (по элементам).

В этом случае, Заказчик самостоятельно производит комплектацию котлов горелками, приборами безопасности и автоматикой.

В основной комплект поставки котла ТТ200 входят:

- котел в сборе;
- автоматизированная горелка;
- система автоматики контроля и регулирования;
- контрольно-измерительные приборы и приборы безопасности, арматура;
- насосный модуль;
- блок управления котлом и горелкой;
- система постоянной и периодической продувки;
- техническая документация (паспорт котла, руководство по монтажу и эксплуатации).

Принадлежности котлов

В зависимости от желания Заказчика, компания «ЭНТРОПОС» может поставить по дополнительному запросу следующие принадлежности для котлов ТТ200:

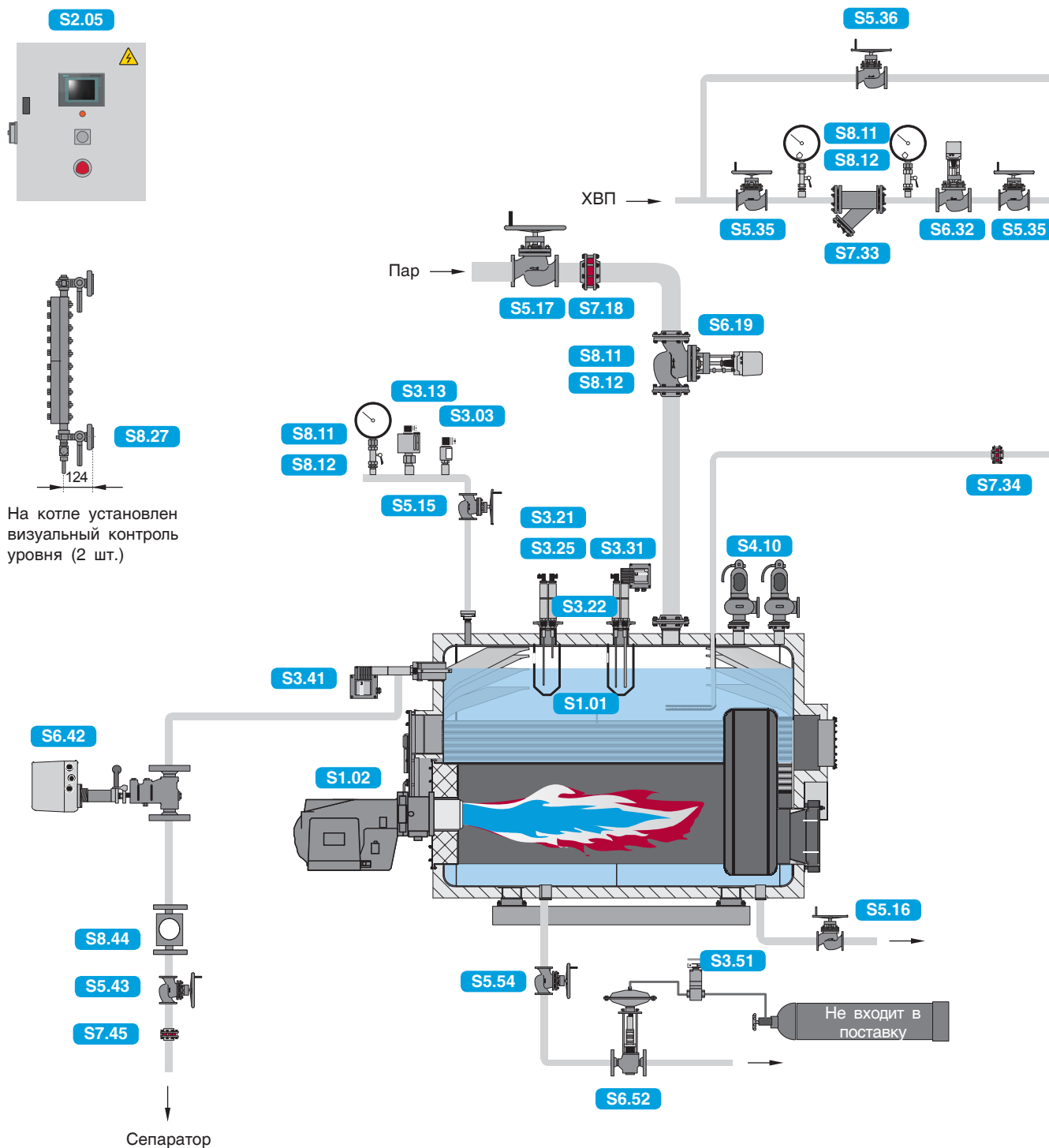
- установочная плита с отверстиями для установки горелки;
- комплект для чистки котла;
- промежуточный фланец для монтажа установочной плиты;
- площадки для обслуживания котлов с перилами и лестницами;
- уплотнительный шнур.

Дополнительное оборудование

По желанию заказчика компания «ЭНТРОПОС» может поставить следующее дополнительное оборудование для паровых котлов ТТ200:

- распределительные коллекторы;
- устройство водоподготовки (деаэратор);
- барботер-охладитель;
- сепаратор;
- экономайзер;
- пароперегреватель;
- присоединительные элементы от патрубка отвода дымовых газов до дымовой трубы;
- дымовые трубы из нержавеющей стали и шумоглушители;
- бак для сбора конденсата.

Паровой котел ТТ200 в обвязке



S1 Основное оборудование

S4 Предохранительные клапаны

S7 Фильтры, обратные клапаны

S2 Системы управления

S5 Запорная арматура

S8 Визуальный контроль

S3 Электронные компоненты

S6 Регулирующая арматура

S9 Прочее

ПРИМЕЧАНИЕ

Схематическое изображение служит для объяснения функциональных процессов и не претендует на полноту информации в отношении конструктивных деталей.

Экономайзер

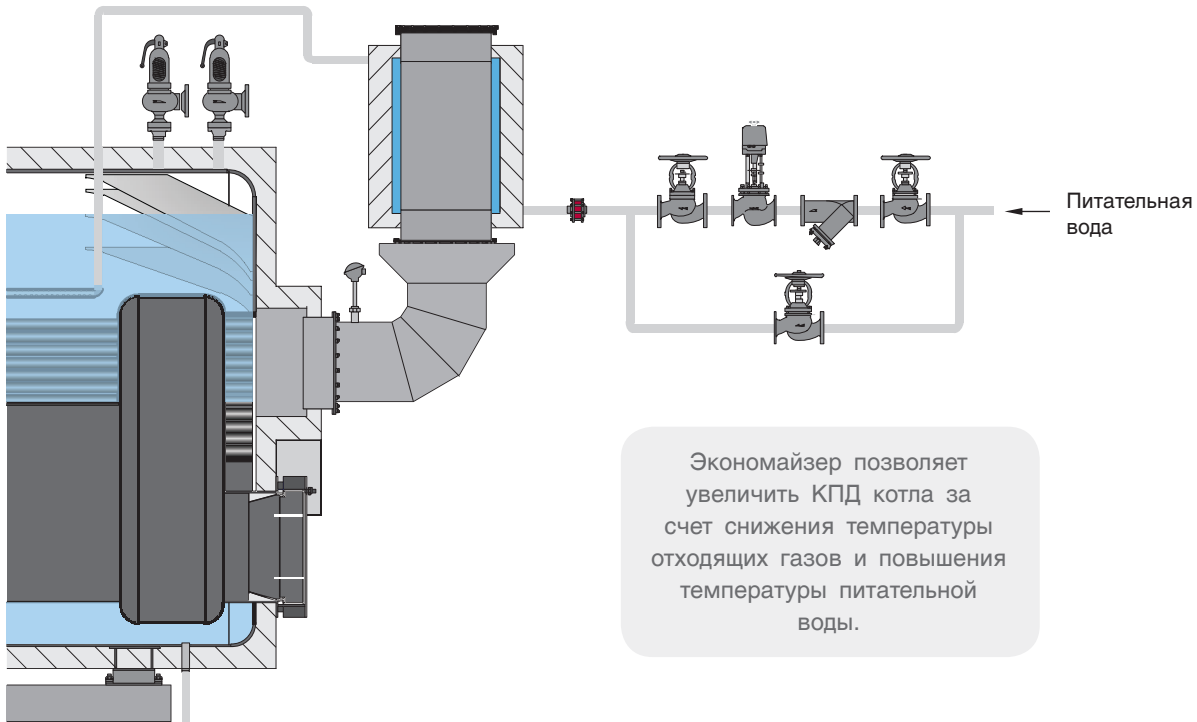


Схема с неотключаемым экономайзером

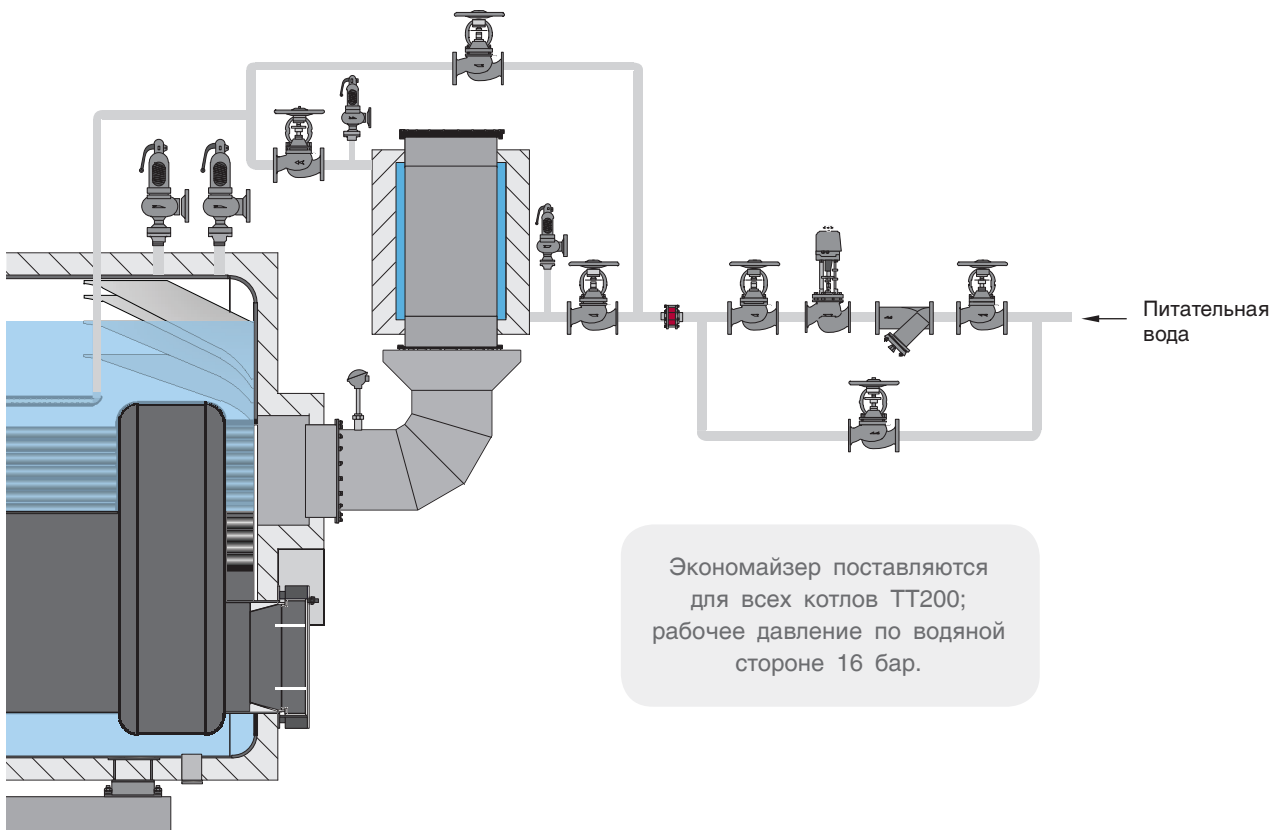
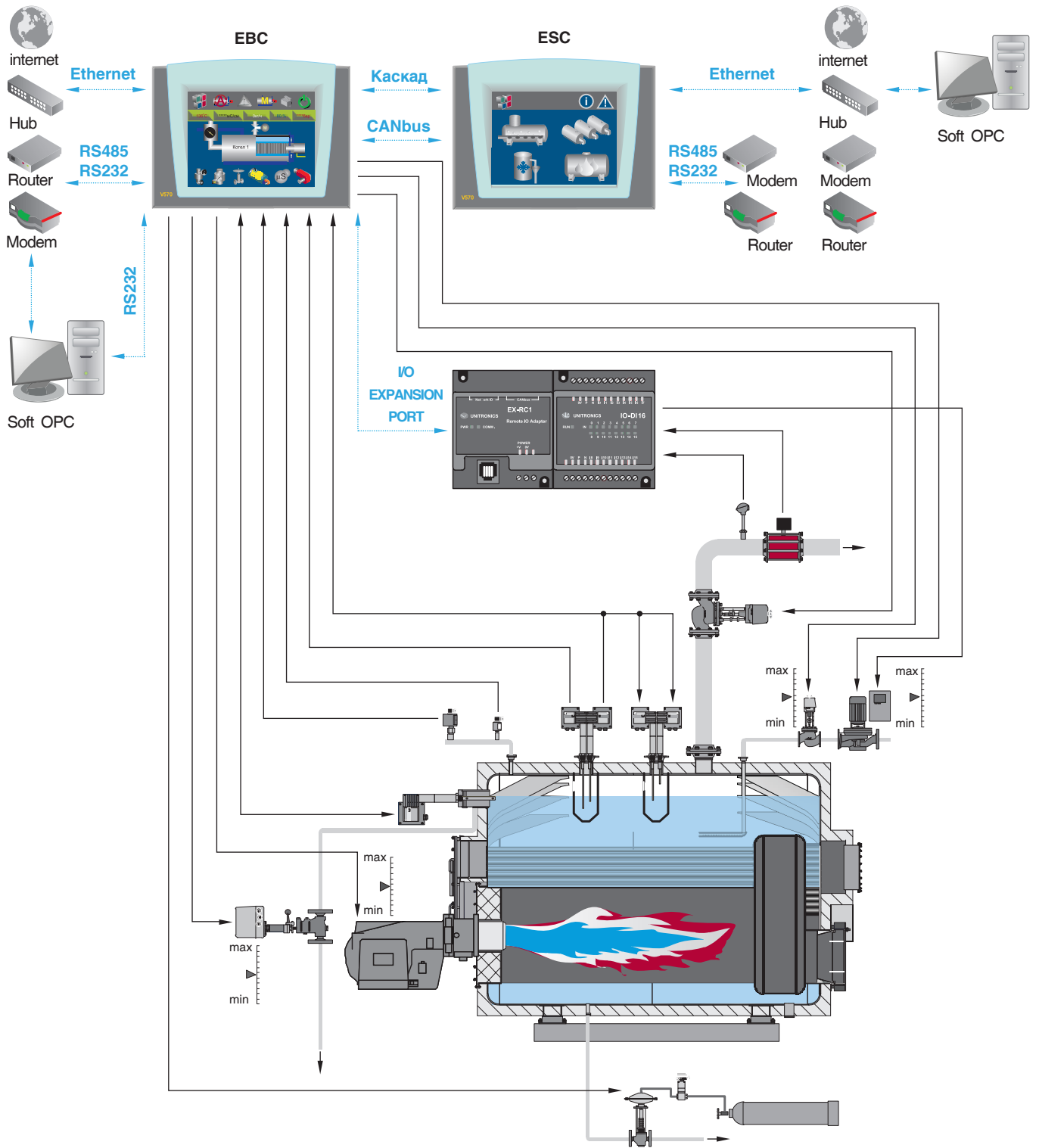


Схема с отключаемым экономайзером

СУ котлом и вспомогательным оборудованием



Модуль пароподачи

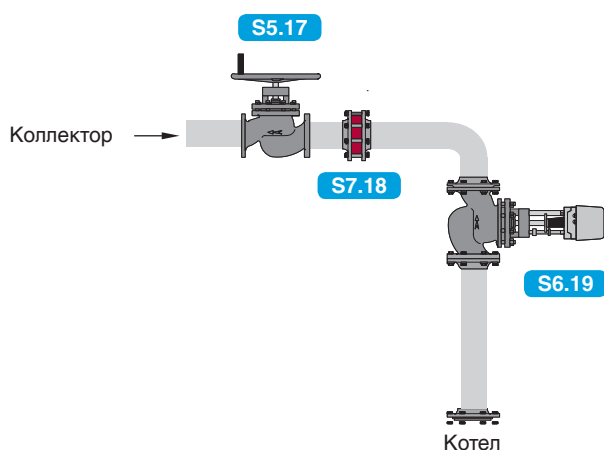
Модуль пароподачи предназначен для организации отбора пара из парогенератора. Модуль состоит из запорной и невозвратной арматуры, а также клапана с электроприводом обеспечивающего дистанционное открытие и закрытие подачи пара.

С помощью специально подобранной для конкретного котла невозвратной арматуры модуль обеспечивает равномерный разбор пара и исключает влияние внешних парогенерирующих (паропотребляющих)

систем на расход пара из котла с заданными параметрами.

Достоинства:

- Повышение эффективности работы котла;
- Обеспечение дистанционного открытия/закрытия клапана;
- Арматура специально подобрана под конкретный котел.

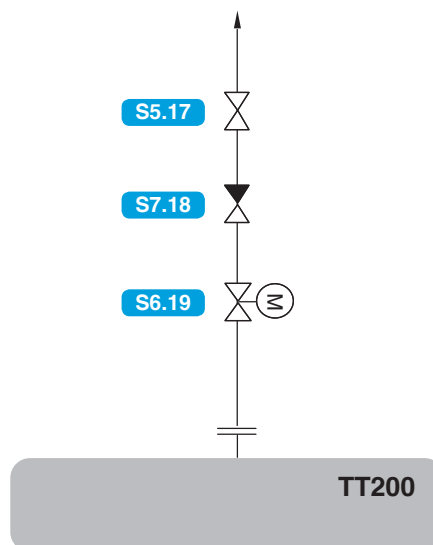


S5.17 Кран*

S7.18 Обратный клапан

S6.19 Клапан с электроприводом ручным управлением*

* в зависимости от производительности котла



Регулирующий модуль

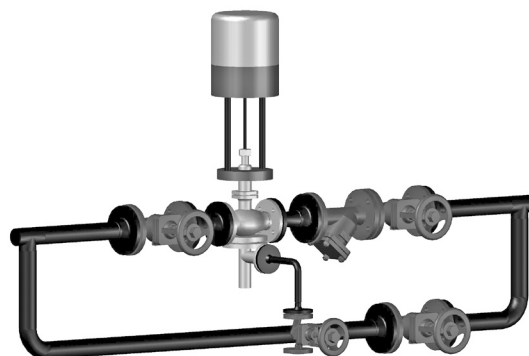
При отсутствии питательного насоса с управлением по числу оборотов в качестве альтернативы для всех насосов, рекомендуется использовать непрерывную регулировку с помощью модуля регулировки питательной воды.

Модуль обеспечивает более качественное регулирование уровня воды в паровом котле, а также снижает затраты на обслуживание питательной системы.

Одновременно модуль регулировки питательной воды гарантирует подачу минимального количества воды через линию рециркуляции, которая необходима для охлаждения питательных насосов при полностью закрытом клапане.

Достоинства:

- Повышение эффективности экономайзера парового котла;
- Обеспечение подачи минимального количества воды необходимого для охлаждения питательных насосов;

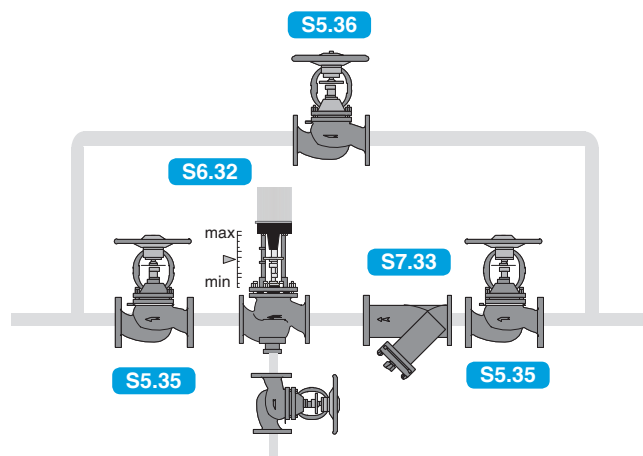


Регулирующий модуль. ERM-R

- Постоянный уровень воды в котле;
- Уменьшение количества включений насосов.

Модуль регулировки питательной воды для бесступенчатой регулировки состоит из клапана регулировки питательной воды, грязеуловителя, двух запорных арматур, а также перепускного устройства.

ERM-R
regulating module recirculation



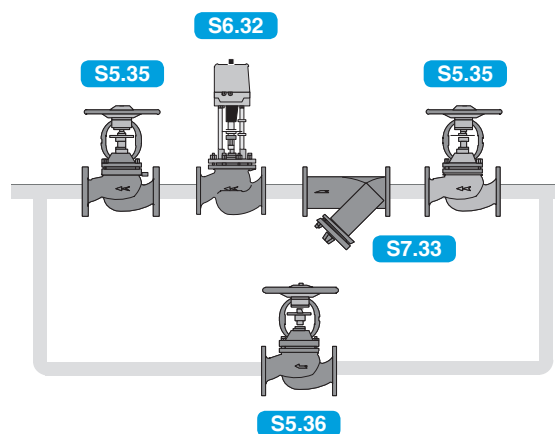
Состав регулирующего модуля:

S6.32 Регулирующий клапан

S7.33 Фильтр

S5.35 **S5.36** Задвижка

ERM
regulating module



Насосный модуль

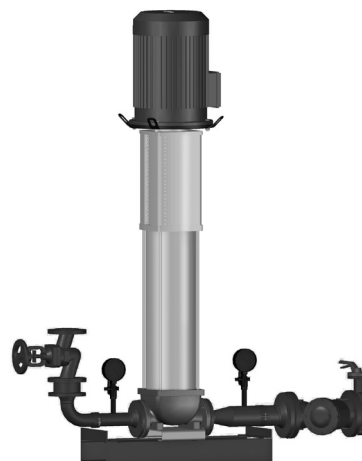
Насосный модуль используется для подачи питательной воды от бака питательной воды в котел с большим водяным объемом, или для подачи конденсата от бака сбора конденсата в дегазационную установку.

В модуле питательных насосов дополнительно может быть установлен двигатель с преобразователем частоты, позволяющий регулировать подачу воды бесступенчато в соответствии с имеющимися потребностями.

Достоинства:

- Предварительно собран до состояния готовности к установке;
- Снижение потребляемой мощности и повышение комфорта при эксплуатации.

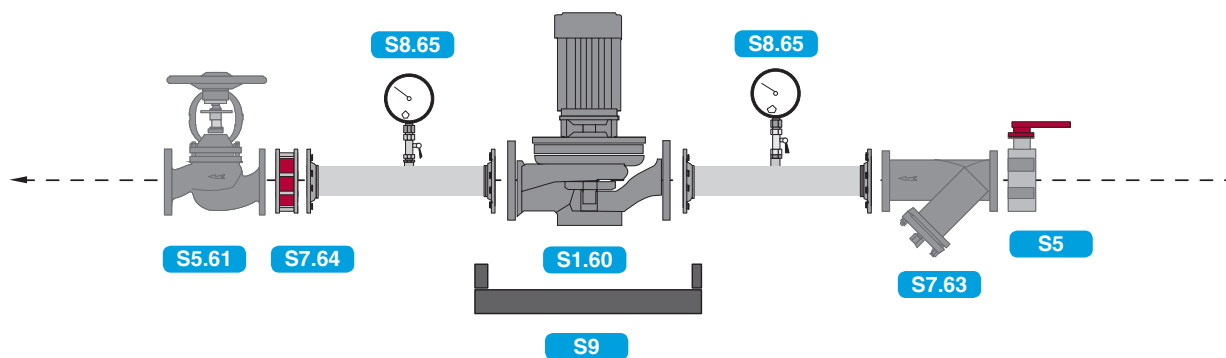
Модуль питательных насосов поставляется в готовом к работе виде. Он устанавливается на консоль вместе с манометром, запорной, фильтрующей и обратной арматурой.



Насосный модуль. Компакт

Конструкция.

Поставляемые насосы представляют собой вертикальные многоступенчатые центробежные насосы высокого давления с полностью закрытым двигателем воздушного охлаждения. Они предназначены специально для эксплуатации в качестве питательных насосов парового котла.



S1.60 Насос

S7.64 Обратный клапан

S5 Затвор

S5.61 Запорный клапан

S8.65 Манометр

S9 Подставка

S7.63 Фильтр

Система безопасности

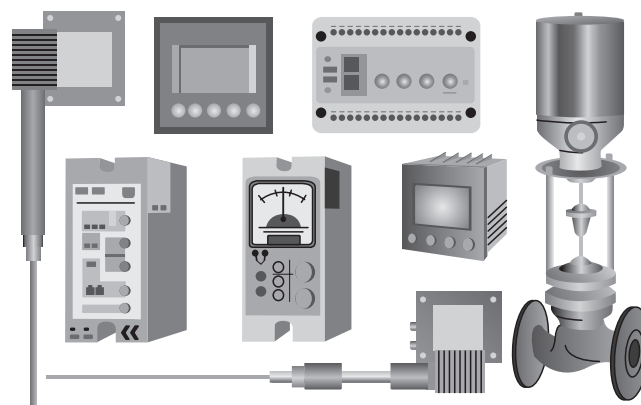
Система безопасности парового котла используется для гарантированного отключения модулей и основных систем котла, таких как: горелка, питательные насосы и т.д., в случае возникновения аварийной ситуации, которая может повлечь за собой разрушение котла. Так же система выполняет ряд контрольных функций необходимых для безопасной эксплуатации котла.

Функции:

- Контроль минимального уровня;
- Контроль максимального уровня;
- Контроль текущего состояния за уровнем воды в котле;
- Контроль солесодержания котловой воды;
- Визуальный контроль уровня;
- Контроль максимального давления в котле.

Конструкция.

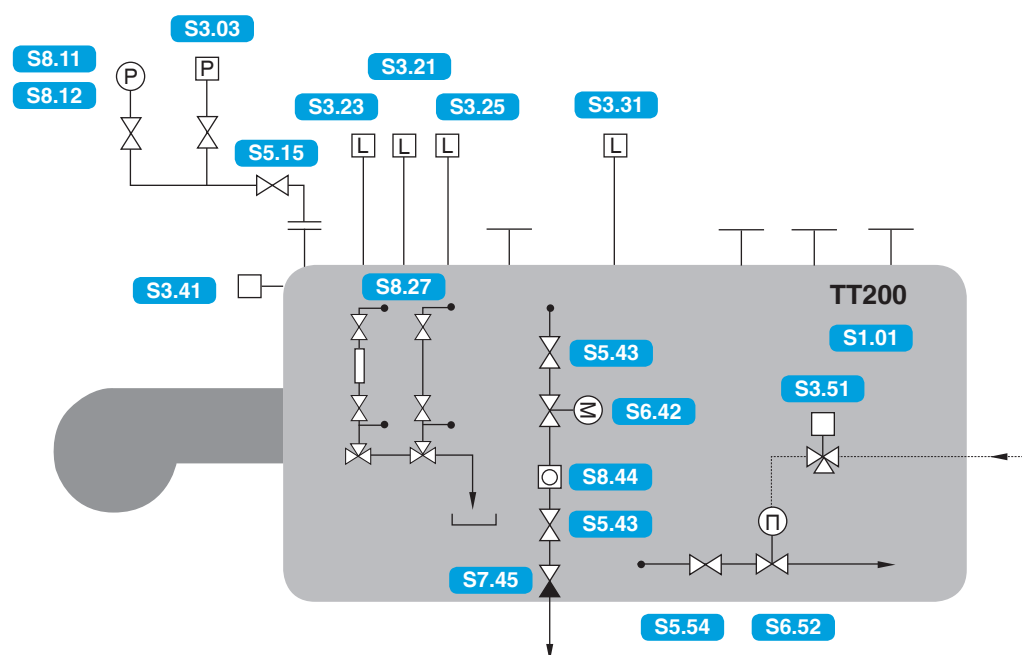
Система поставляется как набор необходимых, специально подобранных под данный тип котла датчиков и запорно-регулирующей арматуры.



Система безопасности

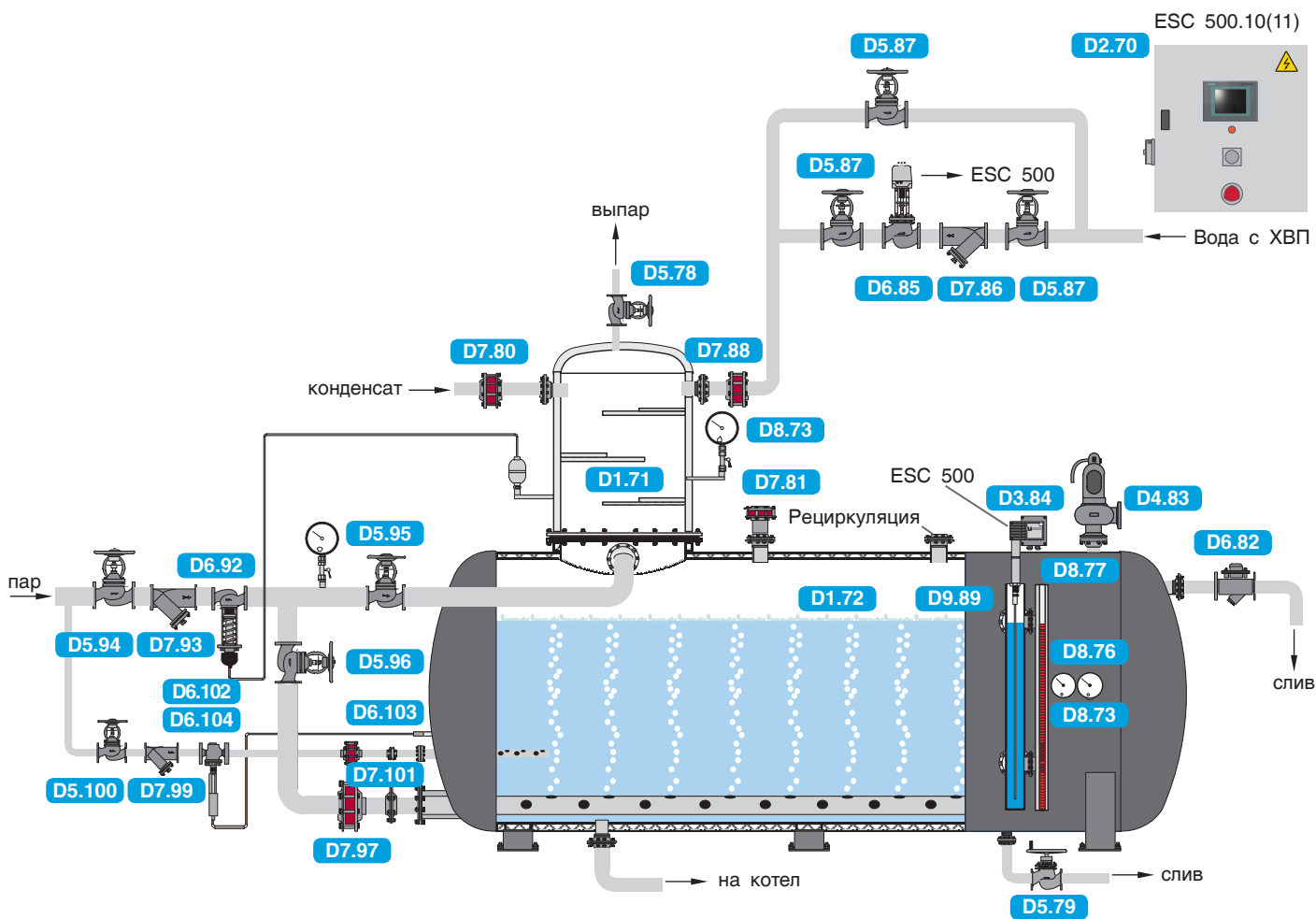
Дополнительно:

- Линия непрерывной продувки в составе регулирующего клапана и запорной арматуры;
- Линия периодической продувке в составе пневмо-клапана и запорной арматуры.



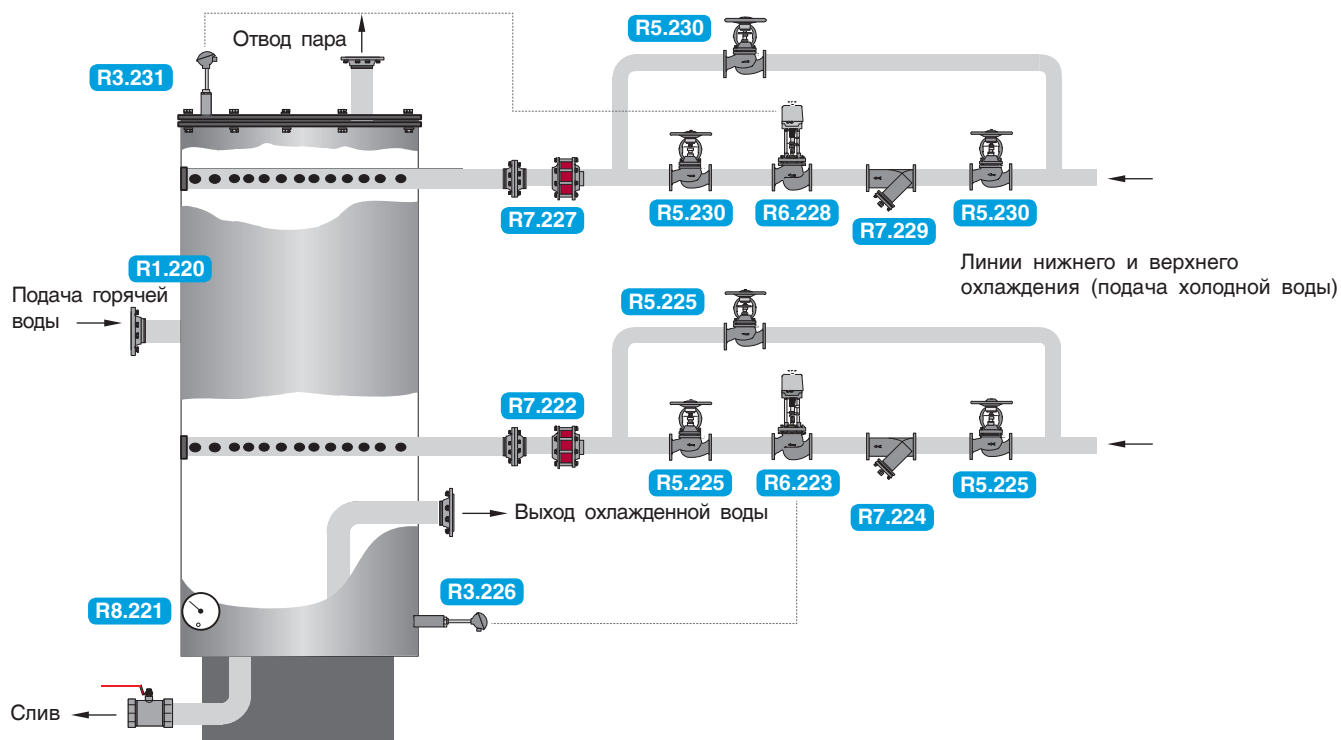
S1 Основное оборудование	S4 Предохранительные клапаны	S7 Фильтры, обратные клапаны
S2 Системы управления	S5 Запорная арматура	S8 Визуальный контроль
S3 Электронные компоненты	S6 Регулирующая арматура	S9 Прочее

Модуль термической обработки



- | | | |
|----------------------------------|-------------------------------------|-------------------------------------|
| D1 Основное оборудование | D4 Предохранительные клапаны | D7 Фильтры, обратные клапаны |
| D2 Системы управления | D5 Запорная арматура | D8 Визуальный контроль |
| D3 Электронные компоненты | D6 Регулирующая арматура | D9 Прочее |

Барботер-охладитель



R1.220 Барботер-охладитель со сливным краном

R8.221 Термометр

ЛИНИЯ ВЕРХНЕГО ОХЛАЖДЕНИЯ

ЛИНИЯ НИЖНЕГО ОХЛАЖДЕНИЯ

R3.231 Датчик температуры

R3.226 Датчик температуры

R7.227 Обратный клапан

R7.222 Обратный клапан

R5.230 Запорный клапан

R5.225 Запорный клапан

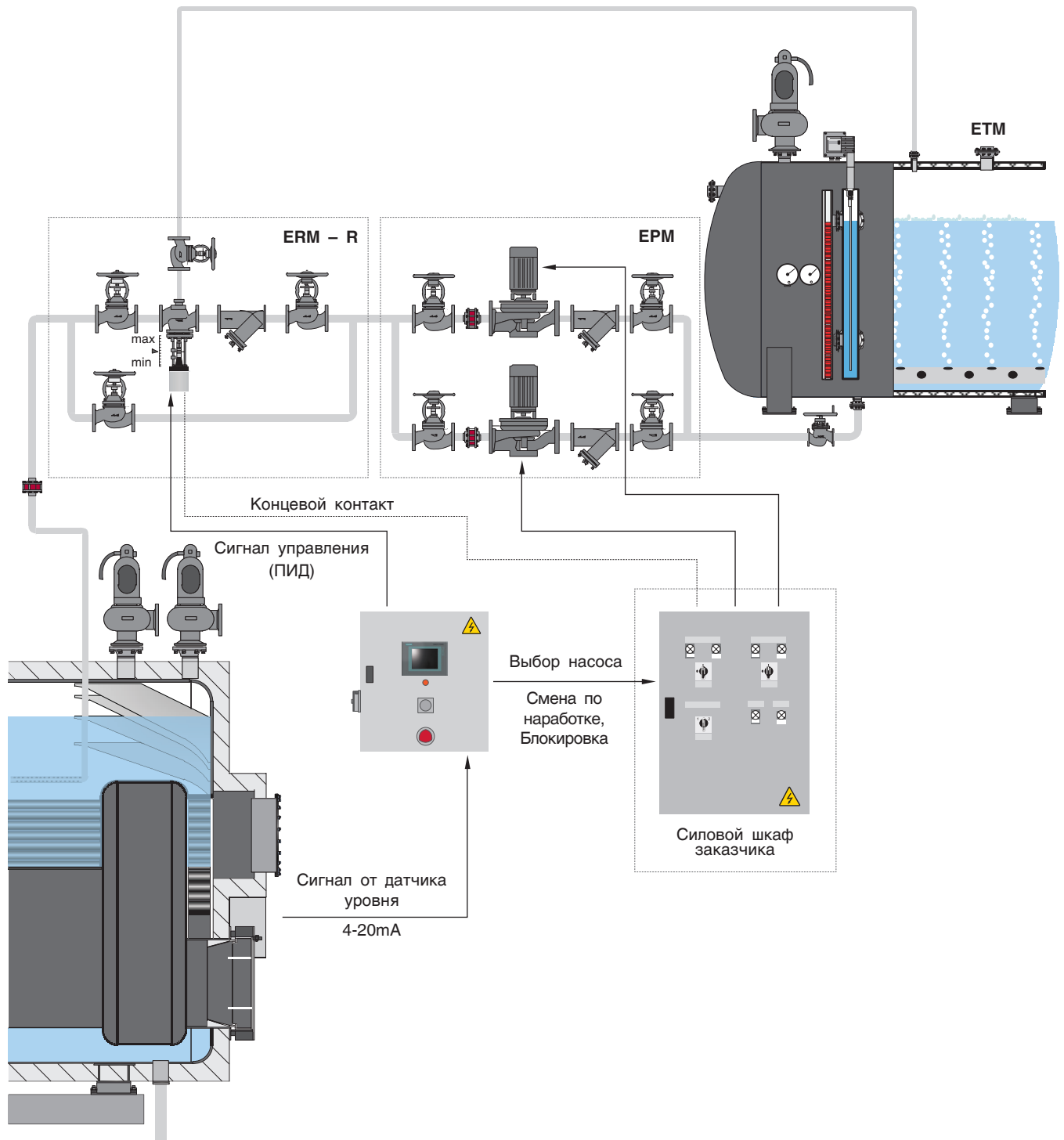
R6.228 Регулирующий клапан

R6.223 Регулирующий клапан

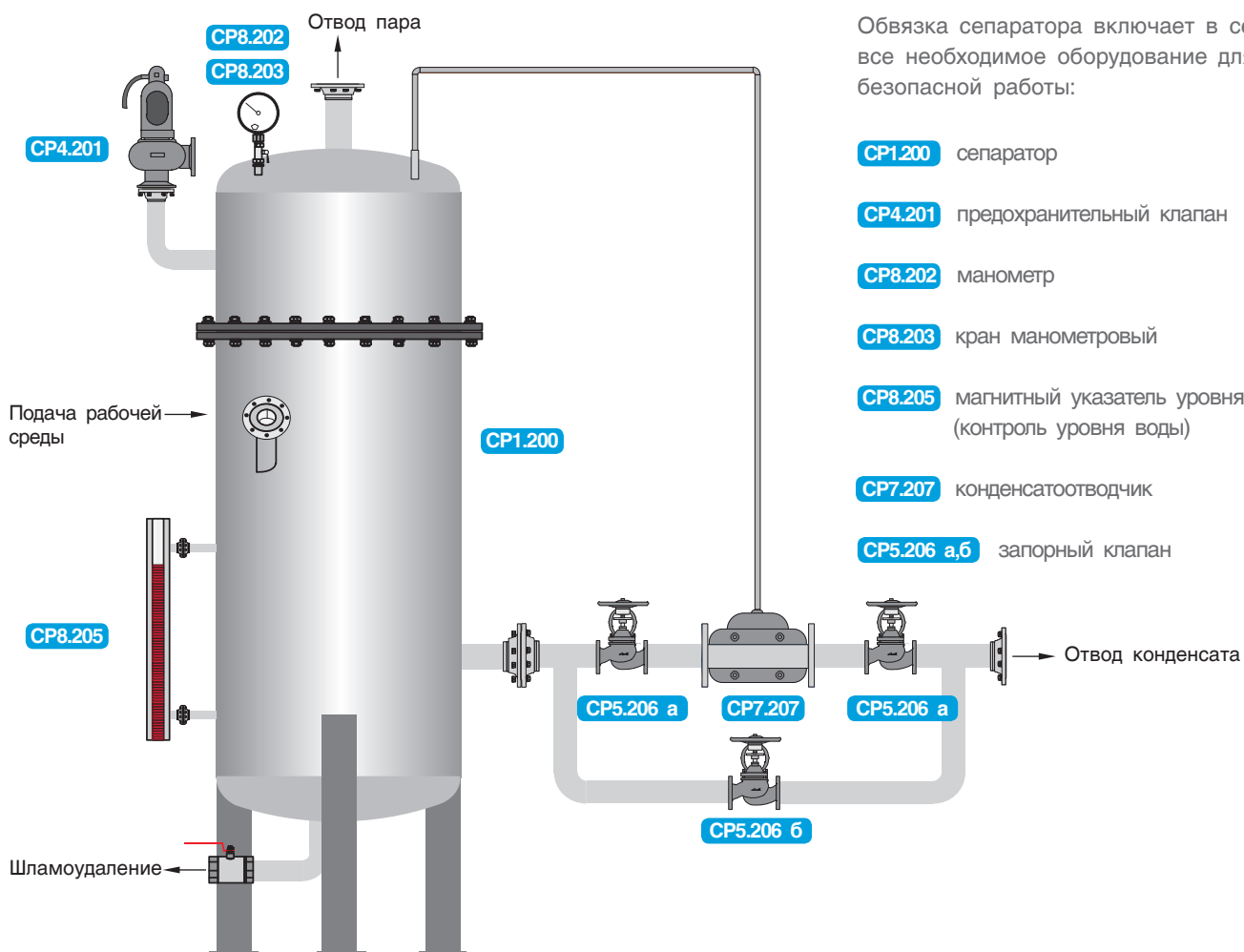
R7.229 Фильтр

R7.224 Фильтр

Питательная система



Сепаратор непрерывной продувки



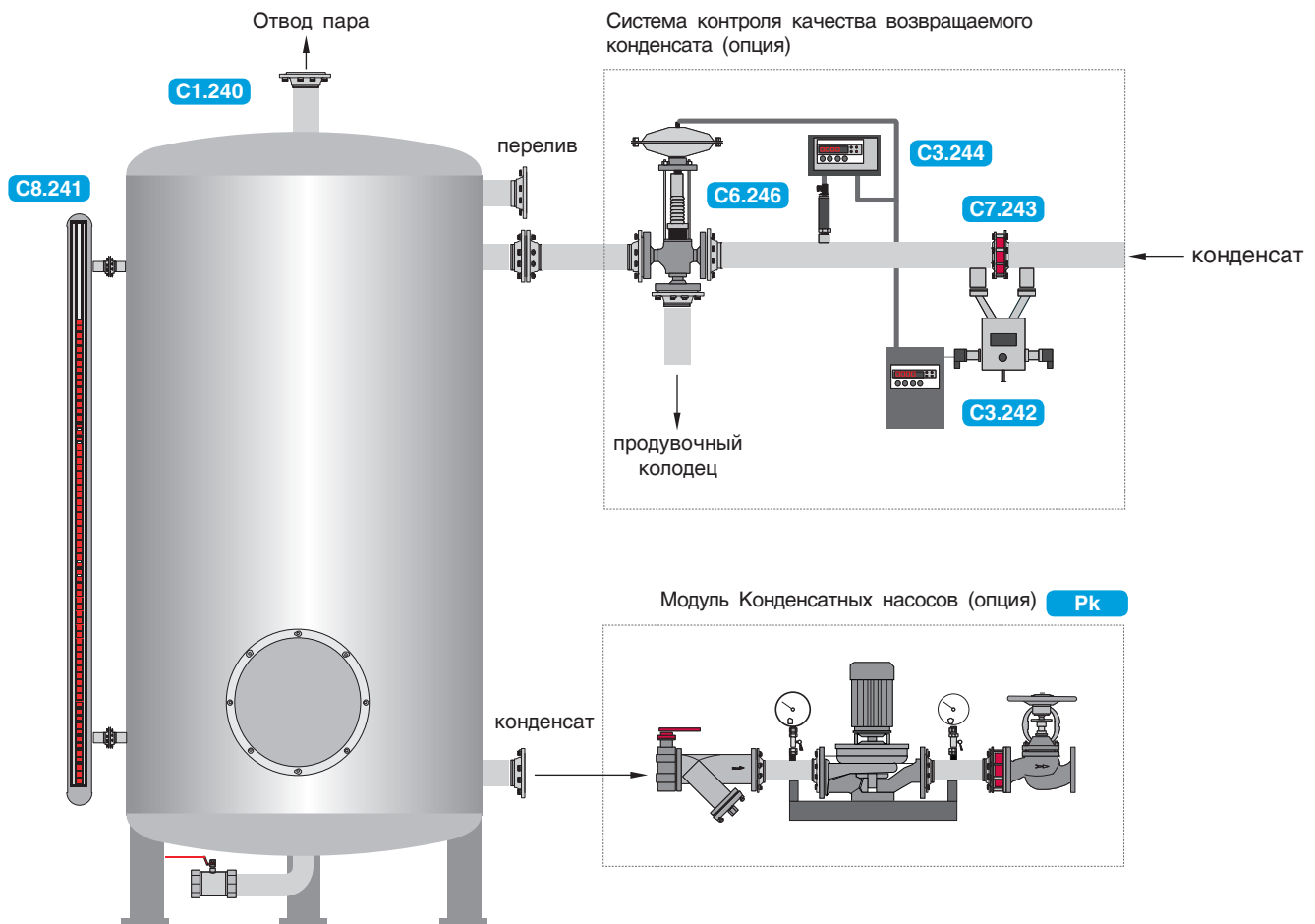
Обвязка сепаратора включает в себя все необходимое оборудование для его безопасной работы:

- CP1.200** сепаратор
- CP4.201** предохранительный клапан
- CP8.202** манометр
- CP8.203** кран манометровый
- CP8.205** магнитный указатель уровня (контроль уровня воды)
- CP7.207** конденсатоотводчик
- CP5.206 а,б** запорный клапан

Сепараторы непрерывной и периодической продувки предназначены для разделения на пар и воду пароводяной смеси, образующейся из продувочной воды паровых котлов, конденсата пароприемников,

дренажа паропроводов при снижении ее давления до давления в сепараторе, с последующим использованием тепла воды и пара.

Бак сбора конденсата



Поставляются как в горизонтальном, так и в вертикальном исполнении.

C1.240 Бак сбора конденсата

C8.241 Указатель уровня визуальный с датчиком 4-20 Ма

C6.246 Быстродействующий пневматический 3-х ходовой клапан

C3.244 Датчик контроля солености с блоком автоматики

C3.242 Датчик контроля мутности с блоком автоматики

C7.243 Обратный клапан

Рк Конденсатные насосы

Достоинства:


Снижение затрат благодаря уменьшению расхода используемой подпиточной воды

Свойства насыщенного водяного пара

Давление насыщенного пара	Температура кипения (конденсации)	Объемная масса (обратная плотность)	Плотность (пара)	Удельная энтальпия жидкой воды		Удельная энтальпия пара		Удельная теплота парообразования (конденсации)		Теплоемкость пара	Динамическая вязкость пара
				кДж/кг	кКал/кг	кДж/кг	кКал/кг	кДж/кг	кКал/кг		
бар	°С	м³/кг	кг/м³	кДж/кг	кКал/кг	кДж/кг	кКал/кг	кДж/кг	кКал/кг	кДж/(кг·°С)	кг/(м·с)
0.02	24.10	45.667	0.022	101.00	24.12	2545.64	608.02	2444.65	583.89	1.8694	0.000010
0.04	28.98	34.802	0.029	121.41	29.00	2554.51	610.13	2433.10	581.14	1.8736	0.000010
0.05	32.90	28.194	0.035	137.77	32.91	2561.59	611.83	2423.82	578.92	1.8774	0.000010
0.06	36.18	23.741	0.042	151.50	36.19	2567.51	613.24	2416.01	577.05	1.8808	0.000010
0.07	39.02	20.531	0.049	163.38	39.02	2572.62	614.46	2409.24	575.44	1.8840	0.000010
0.08	41.53	18.105	0.055	173.87	41.53	2577.11	615.53	2403.25	574.01	1.8871	0.000010
0.09	43.79	16.204	0.062	183.28	43.78	2581.14	616.49	2397.85	572.72	1.8899	0.000010
0.1	45.83	14.675	0.068	191.84	45.82	2584.78	617.36	2392.94	571.54	1.8927	0.000010
0.2	60.09	7.650	0.131	251.46	60.06	2609.86	623.35	2358.40	563.30	1.9156	0.000011
0.3	69.13	5.229	0.191	289.31	69.10	2625.43	627.07	2336.13	557.97	1.9343	0.000011
0.4	75.89	3.993	0.250	317.65	75.87	2636.88	629.81	2319.23	553.94	1.9506	0.000011
0.5	81.35	3.240	0.309	340.57	81.34	2645.99	631.98	2305.42	550.64	1.9654	0.000012
0.6	85.95	2.732	0.366	359.93	85.97	2653.57	633.79	2293.64	547.83	1.9790	0.000012
0.7	89.96	2.365	0.423	376.77	89.99	2660.07	635.35	2283.30	545.36	1.9919	0.000012
0.8	93.51	2.087	0.479	391.73	93.56	2665.77	636.71	2274.05	543.15	2.0040	0.000012
0.9	96.71	1.869	0.535	405.21	96.78	2670.85	637.92	2265.65	541.14	2.0156	0.000012
1	99.63	1.694	0.590	417.51	99.72	2675.43	639.02	2257.92	539.30	2.0267	0.000012
1.1	102.32	1.549	0.645	428.84	102.43	2679.61	640.01	2250.76	537.59	2.0373	0.000012
1.2	104.81	1.428	0.700	439.36	104.94	2683.44	640.93	2244.08	535.99	2.0476	0.000012
1.3	107.13	1.325	0.755	449.19	107.29	2686.98	641.77	2237.79	534.49	2.0576	0.000013
1.4	109.32	1.236	0.809	458.42	109.49	2690.28	642.56	2231.86	533.07	2.0673	0.000013
1.5	111.37	1.159	0.863	467.13	111.57	2693.36	643.30	2226.23	531.73	2.0768	0.000013
1.5	111.37	1.159	0.863	467.13	111.57	2693.36	643.30	2226.23	531.73	2.0768	0.000013
1.6	113.32	1.091	0.916	475.38	113.54	2696.25	643.99	2220.87	530.45	2.0860	0.000013
1.7	115.17	1.031	0.970	483.22	115.42	2698.97	644.64	2215.75	529.22	2.0950	0.000013
1.8	116.93	0.977	1.023	490.70	117.20	2701.54	645.25	2210.84	528.05	2.1037	0.000013
1.9	118.62	0.929	1.076	497.85	118.91	2703.98	645.83	2206.13	526.92	2.1124	0.000013
2	120.23	0.885	1.129	504.71	120.55	2706.29	646.39	2201.59	525.84	2.1208	0.000013
2.2	123.27	0.810	1.235	517.63	123.63	2710.60	647.42	2192.98	523.78	2.1372	0.000013
2.4	126.09	0.746	1.340	529.64	126.50	2714.55	648.36	2184.91	521.86	2.1531	0.000013
2.6	128.73	0.693	1.444	540.88	129.19	2718.17	649.22	2177.30	520.04	2.1685	0.000013
2.8	131.20	0.646	1.548	551.45	131.71	2721.54	650.03	2170.08	518.32	2.1835	0.000013
3	133.54	0.606	1.651	561.44	134.10	2724.66	650.77	2163.22	516.68	2.1981	0.000013
3.5	138.87	0.524	1.908	584.28	139.55	2731.63	652.44	2147.35	512.89	2.2331	0.000014
4	143.63	0.462	2.163	604.68	144.43	2737.63	653.87	2132.95	509.45	2.2664	0.000014
4.5	147.92	0.414	2.417	623.17	148.84	2742.88	655.13	2119.71	506.29	2.2983	0.000014
5	151.85	0.375	2.669	640.12	152.89	2747.54	656.24	2107.42	503.35	2.3289	0.000014
5.5	155.47	0.342	2.920	655.81	156.64	2751.70	657.23	2095.90	500.60	2.3585	0.000014
6	158.84	0.315	3.170	670.43	160.13	2755.46	658.13	2085.03	498.00	2.3873	0.000014
6.5	161.99	0.292	3.419	684.14	163.40	2758.87	658.94	2074.73	495.54	2.4152	0.000014
7	164.96	0.273	3.667	697.07	166.49	2761.98	659.69	2064.92	493.20	2.4424	0.000015
7.5	167.76	0.255	3.915	709.30	169.41	2764.84	660.37	2055.53	490.96	2.4690	0.000015
8	170.42	0.240	4.162	720.94	172.19	2767.46	661.00	2046.53	488.80	2.4951	0.000015
8.5	172.94	0.227	4.409	732.03	174.84	2769.89	661.58	2037.86	486.73	2.5206	0.000015
9	175.36	0.215	4.655	742.64	177.38	2772.13	662.11	2029.49	484.74	2.5456	0.000015
9.5	177.67	0.204	4.901	752.82	179.81	2774.22	662.61	2021.40	482.80	2.5702	0.000015
10	179.88	0.194	5.147	762.60	182.14	2776.16	663.07	2013.56	480.93	2.5944	0.000015
11	184.06	0.177	5.638	781.11	186.57	2779.66	663.91	1998.55	477.35	2.6418	0.000015
12	187.96	0.163	6.127	798.42	190.70	2782.73	664.64	1984.31	473.94	2.6878	0.000015
13	191.60	0.151	6.617	814.68	194.58	2785.42	665.29	1970.73	470.70	2.7327	0.000015
14	195.04	0.141	7.106	830.05	198.26	2787.79	665.85	1957.73	467.60	2.7767	0.000016
15	198.28	0.132	7.596	844.64	201.74	2789.88	666.35	1945.24	464.61	2.8197	0.000016
16	201.37	0.124	8.085	858.54	205.06	2791.73	666.79	1933.19	461.74	2.8620	0.000016
17	204.30	0.117	8.575	871.82	208.23	2793.37	667.18	1921.55	458.95	2.9036	0.000016

Диаметр труб паропровода

Давление (бар)	Скорость (м/с)	Диаметр паропровода (мм)												
		15	20	25	32	40	50	65	80	100	125	150	200	250
0.5	10	7	12	19	33	45	72	120	166	279	423	619	1048	1654
	15	10	18	29	50	67	108	180	249	419	634	928	1572	2481
	20	14	24	39	67	90	144	241	332	559	846	1238	2096	3308
	30	21	36	59	101	135	217	361	498	839	1269	1857	3145	4963
1	10	9	15	25	44	59	94	157	217	366	553	810	1372	2165
	15	14	23	38	66	88	142	236	325	549	830	1215	2058	3247
	20	19	31	51	88	118	189	315	434	732	1107	1620	2744	4330
	30	28	47	77	132	177	284	473	651	1098	1661	2430	4116	6495
2	10	13	23	37	64	86	138	230	317	535	809	1184	2006	3165
	15	20	34	56	96	130	208	346	476	803	1214	1777	3009	4748
	20	27	46	75	129	173	277	461	635	1071	1619	2369	4012	6331
	30	41	69	113	193	260	416	692	953	1606	2429	3554	6018	9497
3	10	18	30	49	84	113	181	302	416	701	1060	1552	2628	4147
	15	27	45	74	126	170	272	453	624	1052	1591	2328	3942	6221
	20	36	60	99	169	227	363	604	832	1403	2121	3104	5257	8295
	30	54	91	149	253	340	545	906	1248	2104	3182	4656	7885	12443
4	10	22	37	61	104	140	224	372	513	865	1308	1914	3242	5116
	15	33	56	91	156	210	336	559	770	1298	1962	2871	4863	7674
	20	45	75	122	208	280	448	745	1027	1730	2617	3829	6484	10232
	30	67	112	122	313	420	672	1118	1540	2596	3925	5743	9726	15348
5	10	26	44	72	123	166	266	442	609	1027	1554	2273	3850	6075
	15	40	66	109	185	249	399	664	914	1541	2331	3410	5775	9113
	20	53	89	145	247	332	532	885	1219	2055	3108	4547	7700	12151
	30	80	133	218	371	499	798	1328	1829	3083	4662	6821	11551	18226
6	10	31	51	84	143	192	307	512	705	1189	1797	2630	4454	7028
	15	46	77	126	215	288	461	768	1058	1783	2696	3945	6681	10543
	20	62	103	168	286	385	615	1024	1411	2378	3595	5260	8909	14057
	30	93	154	252	430	577	923	1536	2116	3567	5393	7891	13363	21086
7	10	35	58	95	162	218	349	581	800	1349	2041	2986	5057	7979
	15	52	87	143	244	327	524	872	1201	2024	3061	4479	7585	11969
	20	70	117	191	325	437	699	1163	1601	2699	4082	5972	10114	15959
	30	105	175	286	488	655	1048	1774	2402	4049	6123	8958	15171	23938
8	10	39	65	106	182	244	390	650	895	1509	2282	3339	5654	8922
	15	59	98	160	273	366	586	975	1343	2264	3423	5008	8482	13383
	20	78	130	213	364	488	781	1300	1791	3018	4564	6678	11309	17845
	30	118	196	320	546	733	1172	1950	2686	4528	6847	10017	16964	26767
9	10	43	72	118	201	270	432	718	990	1668	2523	3691	6251	9863
	15	65	108	177	301	405	648	1078	1485	2502	3784	5537	9376	14795
	20	87	144	236	402	540	864	1437	1980	3337	5046	7382	12502	19727
	30	130	217	354	603	810	1296	2156	2970	5005	7569	11074	18753	29590
10	10	47	79	129	220	296	473	787	1084	1828	2764	4045	6850	10808
	15	71	118	194	330	444	710	1181	1627	2742	4147	6067	10275	16213
	20	95	158	258	441	592	946	1575	2169	3656	5529	8090	13700	21617
	30	113	237	388	661	888	1420	2363	3254	5485	8294	12135	20550	32426
14	10	64	106	174	297	398	637	1061	1461	2462	3724	5448	9227	14559
	15	96	160	261	445	598	956	1591	2192	3694	5586	8173	13840	21839
	20	128	213	348	594	797	1275	2122	2922	4925	7448	10897	18454	29118
	30	192	320	523	891	1196	1913	3183	4384	7388	11172	16346	27681	43678
16	10	72	120	196	335	450	719	1197	1649	2779	4202	6149	10413	16430
	15	108	180	295	502	675	1079	1796	2473	4169	6304	9223	15619	24646
	20	145	241	393	670	900	1439	2395	3298	5558	8405	12298	20826	32861
	30	217	361	590	1005	1350	2159	3592	4947	8338	12608	18447	31239	49292



8 (800) 200-88-05
Звонки по России бесплатно
www.entroros.ru