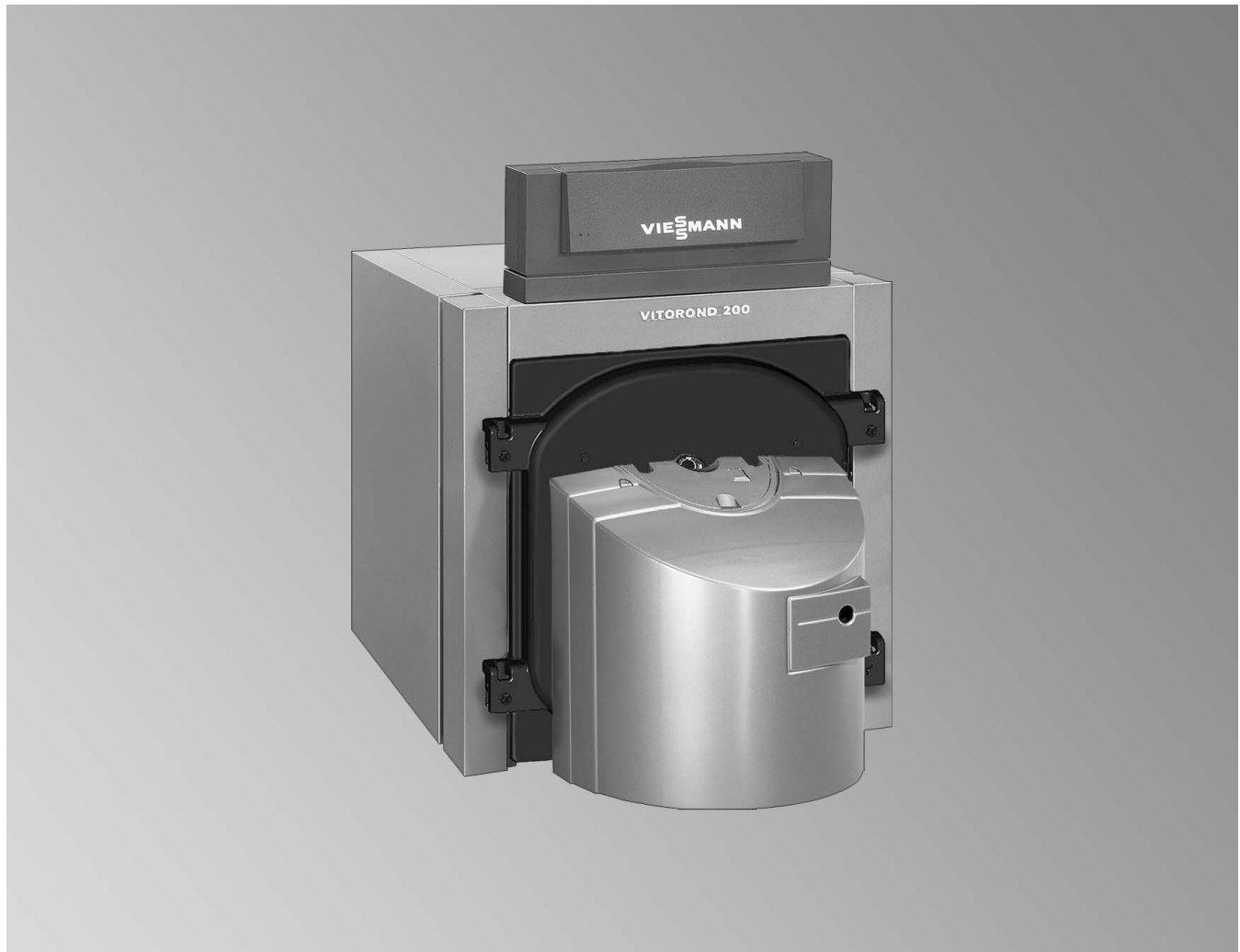


Технический паспорт

№ для заказа и цены: см. в прайс-листе

Указание по хранению:
Папка Vitotec, регистр 22**VITOROND 200** Тип VD2A

В цельном исполнении или в виде отдельных сегментов

Низкотемпературный водогрейный котел для жидкого и газообразного топлива

Трехходовой котел литой сегментной конструкции
Для работы в режиме программируемой и погодозависимой теплогенерации с переменной температурой теплоносителя

Преимущества

- Экономичный и экологически щадящий режим программируемой теплогенерации с переменной температурой теплоносителя.
Нормативный к.п.д. при работе на жидком топливе: 88 % (H₂)/94 % (H_i).
При подключении к котлу теплообменника уходящих газов/воды из нержавеющей стали Vitotrans 300 утилизируется теплота конденсации и нормативный к.п.д. возрастает еще на 12 %.
- Трехходовой котел обеспечивает высокую экологичность котла с низким выделением окислов азота.
- Нет никаких ограничений по минимальному расходу воды, эффективная естественная циркуляция обеспечивается даже при отсутствии насоса котлового контура.
- Теплообменные поверхности Eutectoplex обеспечивают высокую эксплуатационную надежность и длительный срок службы.
Гомогенная кристаллическая структура специального серого чугуна эвтектического типа обеспечивает однородность тепловых потоков и препятствует трещинообразованию.
Форма и геометрия литых сегментов, направленная подача охлаждающей воды и, как следствие, равномерное распределение температуры дополнительно способствуют повышению эксплуатационной надежности.
- Интегрированная пусковая схема "Therm-Control" упрощает гидравлическую стыковку котла с системой, что позволяет отказаться как от подмешивающего насоса, так и от комплекта подмешивающего устройства.
- Быстроразъемные соединения системы Fastfix упрощают и ускоряют монтаж.
- Беспроблемный монтаж даже в труднодоступных местах установки благодаря сегментной конструкции и низкому транспортному весу отдельных сегментов.
- Простой и быстрый монтаж отдельных чугунных сегментов благодаря схеме "паз-двойной вкладыш", а также эластичному уплотнению, обеспечивающему надежную герметизацию на стороне топочных газов.
- Открывающаяся в сторону дверца горелки обеспечивает удобный доступ спереди к камере сгорания и газоходам для очистки.
- Оптимальный режим сжигания топлива и сокращение выброса вредных веществ благодаря
 - двухступенчатый, оптимально отрегулированным в соответствии с мощностью котла и прошедшим цикл компьютеризированных огневых испытаний горелкам с поддувом Vitoflame 100 мощностью до 195 кВт и
 - настроенным горелкам с поддувом для жидкого и газообразного топлива со смонтированными кабельными подключениями, для работы в диапазоне мощности от 230 до 270 кВт.
- Экономичная и надежная эксплуатация отопительной установки за счет использования цифрового контроллера Vitotronic с функцией информационного обмена. Удовлетворяет всем требованиям, обеспечивает все известные программы регулирования и режимы эксплуатации.
Стандартизированная телекоммуникационная шина LON-BUS позволяет полностью интегрировать контроллер в домовые системы диспетчерского управления. Возможна интеграция в шкаф управления Vitocontrol.
- Возможность сочетания с отвечающими санитарно-гигиеническим требованиям емкостными водонагревателями Vitocell 100 с внутренним эмалевым покрытием Ceraprotect или Vitocell 300 из нержавеющей высококачественной стали.

Технические данные

Технические характеристики

Номинальная теплопроизводительность	кВт	125	160	195	230	270
Номинальная тепловая нагрузка	кВт	135	173	211	248	291
Маркировка CE	CE-0085 BS 0005 согласно директиве по к.п.д. и CE-0085 согласно директиве по газовым приборам					
Число сегментов		4	5	6	7	8
Допустимая температура подачи (соответствует температуре срабатывания защитного ограничителя температуры)	°C	110				
Допустимое рабочее давление	бар	6	6	6	6	6
Аэродинамическое сопротивление	Па м бар	65 0,65	95 0,95	100 1,0	120 1,2	160 1,6
Размеры котлового блока						
Длина (размер f)*1	мм	670	840	1010	1180	1350
Ширина (размер d)	мм	790	790	790	790	790
Высота (размер c)	мм	865	865	865	865	865
Размеры сегментов						
Передний сегмент с установочной плитой для горелки	мм	885 × 790 × 290				
Средний сегмент	мм	860 × 680 × 170				
Задний сегмент с газовыпускным коллектором	мм	885 × 860 × 270				
Габаритные размеры						
Общая длина (размер g)	мм	905	1075	1240	1410	1580
Общая длина с горелкой (размер h)	мм	1320	1490	1660	—	—
Общая ширина (размер e)	мм	860	860	860	860	860
Общая высота с контроллером (размер b)	мм	1210	1210	1210	1210	1210
Сервисная высота (с контроллером в сервисном положении) (размер a)	мм	1400	1400	1400	1400	1400
Фундамент						
Длина	мм	730	900	1070	1240	1410
Ширина	мм	860	860	860	860	860
Масса						
Передний сегмент с установочной плитой для горелки	кг	160	160	160	160	160
Средний сегмент	кг	100	100	100	100	100
Задний сегмент с газовыпускным коллектором	кг	110	110	110	110	110
Котловой блок	кг	510	615	720	800	905
Полная масса водогрейного котла с теплоизоляцией и регулятором котлового контура	кг	545	655	760	850	965
Полная масса водогрейного котла с теплоизоляцией, горелкой и регулятором котлового контура	кг	585	695	800	—	—
Объем котловой воды	л	122	154	186	217	249
Присоединительные патрубки водогрейного котла						
подающей и обратной магистрали	PN 6 DN	65	65	65	65	65
Патрубок аварийной подающей линии *2	PN 6 DN	40	40	40	40	40
Вентиль опорожнения	R	1	1	1	1	1
Параметры уходящих газов*3						
Температура (при температуре котловой воды 60 °C)						
– при номинальной тепловой нагрузке	°C	175	175	175	175	175
– при частичной нагрузке	°C	125	125	125	125	125
Температура (при температуре котловой воды 80 °C)	°C	185	185	185	185	185
Массовый расход (при использовании легкого котельного топлива EL и природного газа)						
– при номинальной тепловой нагрузке	кг/ч	213	273	332	390	457
– при частичной нагрузке	кг/ч	128	164	199	234	274
Требуемый напор	Па/м бар	0	0	0	0	0

*1 При снятых дверях котла и вытяжке уходящих газов.

*2 Патрубки к соединительному комплекту котла (поставляются в качестве принадлежностей).

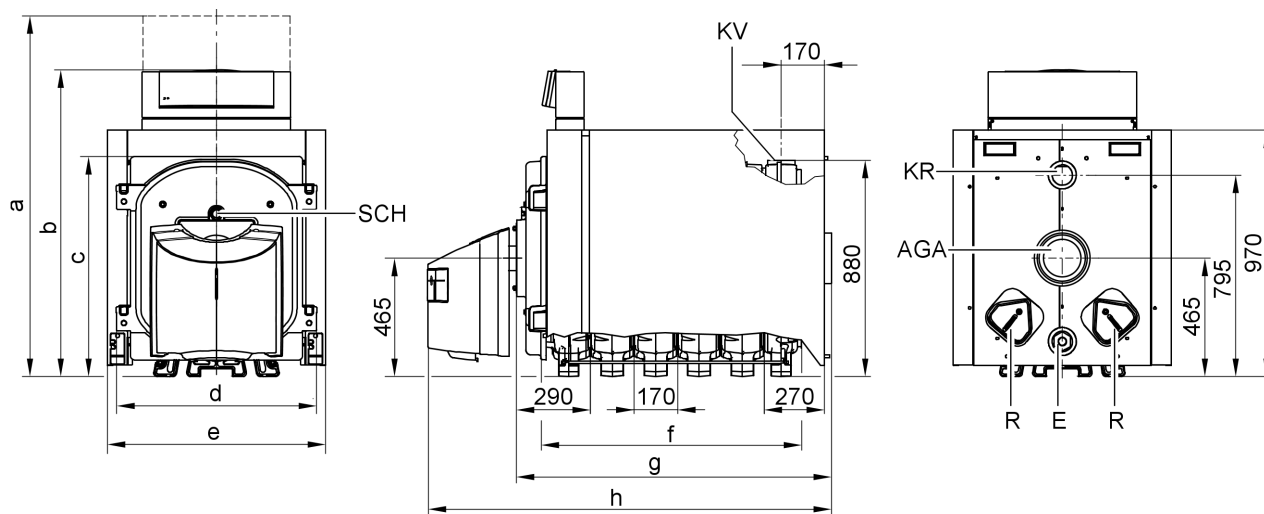
*3 Расчетные значения для проектирования газовыпускной системы по EN 13384 в расчете на содержание 13 % CO₂ при использовании легкого котельного топлива EL и на содержание 10 % CO₂ при использовании природного газа.

Общие результаты измерения температуры уходящих газов при температуре воздуха для сжигания топлива 20 °C.

В качестве параметров для частичной нагрузки приведены параметры для нагрузки в размере 60 % от номинальной тепловой нагрузки. При другой величине частичной нагрузки (в зависимости от режима работы горелки) рассчитать массовый расход уходящих газов соответствующим образом.

Технические данные (продолжение)

Номинальная теплопроизводительность	кВт	125	160	195	230	270
Патрубок подсоединения газохода	Ø мм	200	200	200	200	200
Нормативный к.п.д. при температуре отопительной системы 75/60 °С (при работе на жидком топливе)	%	88 (H _s)/94 (H _i)				
Потери на поддержание готовности q _{в,70}	%	0,40	0,38	0,28	0,25	0,25



AGA Выход уходящих газов
E Вентиль опорожнения
KR Обратная магистраль котла

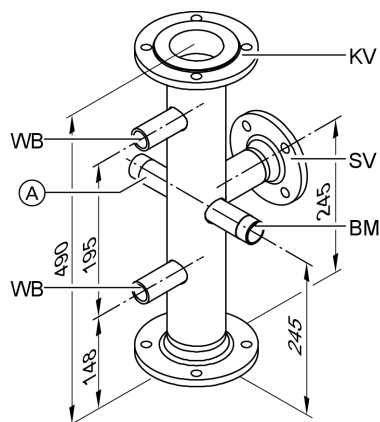
KV Подающая магистраль котла
R Отверстие для чистки
SCH Смотровое отверстие

При затруднениях с подачей котла на место установки можно снять дверь котла и вытяжку уходящих газов.

Соединительный комплект котла (принадлежность)

- Для установки предохранительных компонентов согласно DIN 12828 (например, предохранительный клапан, устройство контроля заполненности котлового блока водой, устройство ограничения давления).
- Возможность подключения подмешивающего насоса и группы безопасности.

- SV Патрубок PN 6DN 40 для аварийной подающей линии с контрфланцем (предохранительный клапан или группа безопасности при мощности до 195 кВт)
- WB Муфты Rp³/₄ для ограничителя уровня воды с резьбовыми соединениями
- Ⓐ Муфта R1 для других подключений с крышкой



Труба подключения подающей магистрали

BM Патрубок R1 для подмешивания (если необходимо для установки) с крышкой
KV Патрубок PN 6DN 65 для подающей магистрали котла

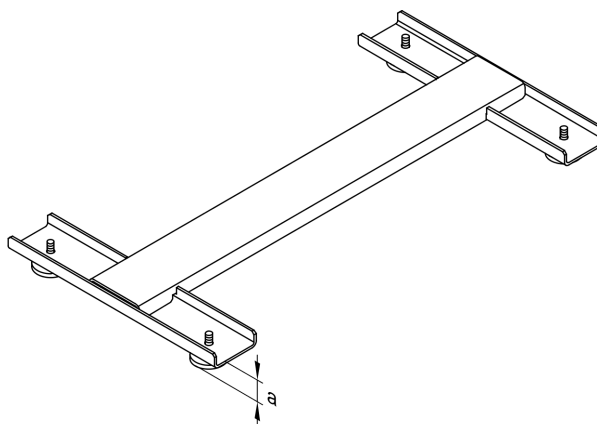
5829 393 GUS

Технические данные (продолжение)

Опорная рама (принадлежность)

С регулируемыми опорами для компенсации неровностей пола.

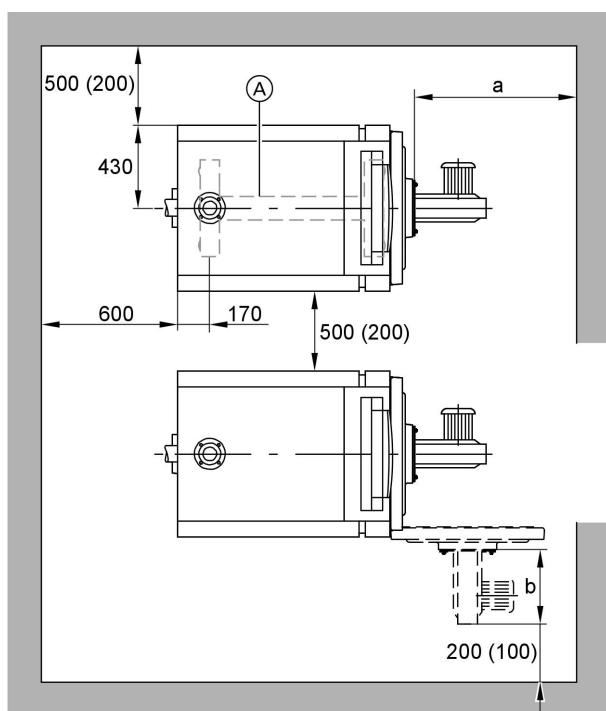
Вместо этих регулируемых опор могут быть использованы регулируемые опоры, поставляемые в качестве принадлежности.



а с регулируемыми опорами (комплект поставки) ≥ 32 мм
а с звукопоглощающими регулируемыми опорами (принадлежность) ≥ 44 мм

Монтаж

Минимальные расстояния



Ⓐ Опорная рама (принадлежность)

Номинальная теплопроизводительность	кВт	125	160	195	230	270
a	мм	1200	1400	1600	1800	2000
b	мм	Конструктивная длина горелки				

Для простоты монтажа и техобслуживания должны быть соблюдены указанные размеры; при ограниченном пространстве для монтажа достаточно выдержать минимальные расстояния (указанные в скобках). В состоянии при поставке дверь котла смонтирована таким образом, что поворачивается влево.

Перестановкой дверных приборов можно добиться поворота двери котла вправо.

Монтаж

- Не допускается загрязнение воздуха галогенсодержащими углеводородами (например, входящими в состав аэрозолей, красок, растворителей и моющих средств)
- Не допускается сильное запыление
- Не допускается высокая влажность воздуха
- Обеспечить защиту от замерзания и надлежащую вентиляцию

При несоблюдении этих требований возможны сбои и повреждения установки.

В помещениях, в которых возможно загрязнение воздуха **галогенированными углеводородами**, водогрейный котел можно устанавливать только при условии, что предприняты достаточные меры для поступления незагрязненного воздуха для сжигания топлива.

Технические данные (продолжение)

Монтаж горелки

Водогрейные котлы мощностью 125 кВт:

Горелка должна быть смонтирована на имеющейся в комплекте поставки дополнительной плите горелки, ее монтаж без дополнительной плиты горелки непосредственно на двери котла невозможен.

Окружность отверстий для крепления горелки, отверстия для крепления горелки и отверстие для ввода трубы горелки соответствуют стандарту EN 226.

Водогрейные котлы мощностью 160 -270 кВт:

Горелка должна быть смонтирована на дополнительной плите горелки, ее монтаж без дополнительной плиты горелки непосредственно на двери котла невозможен.

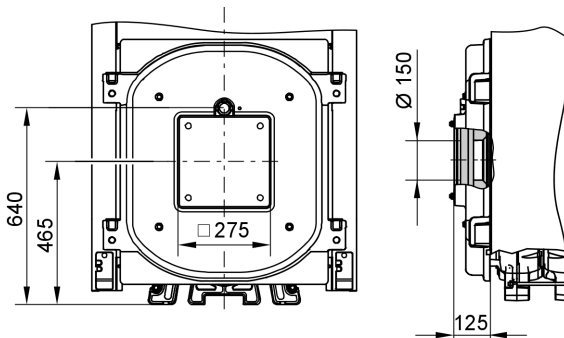
В имеющейся в комплекте поставки дополнительной плите горелки просверлить при монтаже отверстия в соответствии с размерами горелки.

Просим учесть!

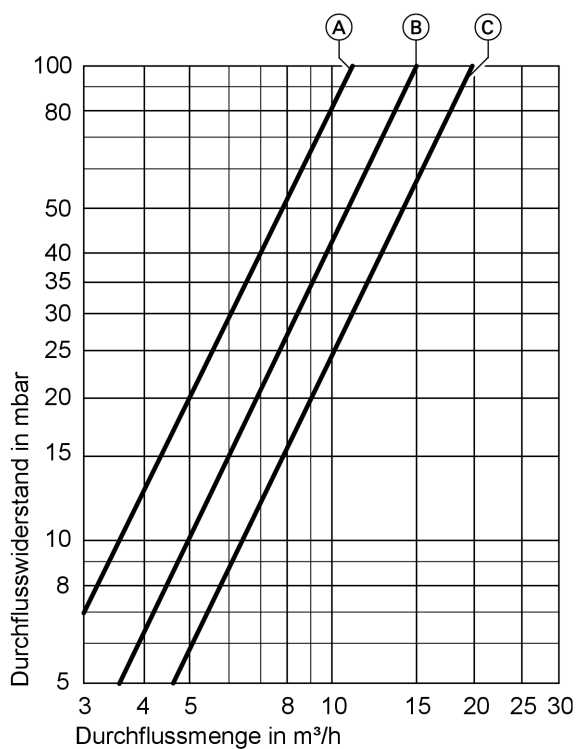
Минимальная длина трубы горелки составляет 110 мм. Для труб горелки диаметром 150 - 230 мм отверстие в двери котла можно подрезать.

По желанию (за дополнительную плату) плиты горелки могут быть подготовлены уже на заводе-изготовителе. Для этого просим при заказе указать изготовителя горелки и ее тип.

Труба горелки должна выступать из теплоизоляции двери котла.



Гидродинамическое сопротивление на стороне греющего контура



Водогрейный котел Vitorond 200 пригоден только для систем водяного отопления с принудительной циркуляцией.

- Ⓐ 125 и 160 кВт
- Ⓑ 195 кВт
- Ⓒ 230 и 270 кВт

Состояние при поставке

Котловой блок как единица поставки в отдельных сегментах или по выбору в цельном исполнении на поддоне. Дверь котла установлена на переднем сегменте, вытяжка уходящих газов и две крышки отверстия для чистки закреплены на заднем сегменте. Турбулизаторы находятся в выдвижном отсеке.

- 1 коробка с теплоизоляцией и щеткой для чистки
- 1 коробка с контроллером котлового контура и 1 пакет с технической документацией

Принадлежности котла находятся в камере сгорания, в их состав входят:

2 контрфланца с уплотнениями и 1 погружной гильзой. В состав принадлежностей для котла в исполнении из отдельных сегментов дополнительно входят: ниппель, уплотнительный шнур и графит на основе льняного масла. Дополнительная плита горелки поставляется в отдельной упаковке.

Vitorond 200 мощностью 125 -195 кВт:

в зависимости от заказа – жидкотопливная или газовая горелка Vitoflame 100 с поддувом.

Vitorond 200, мощность 230 и 270 кВт:

поставка без горелки.

Имеются в продаже и поставляются по отдельному заказу подходящие горелки с поддувом для жидкого и газообразного топлива фирмы Weishaupt или Elco-Klöckner (см. прайс-лист). Поставка осуществляется фирмой Weishaupt или Elco-Klöckner.

Варианты контроллеров

Для однокотловой установки:

- без распределительного шкафа Vitocontrol
 - Vitotronic 100** (тип GC1) для режима работы с постоянной температурой подачи или режима погодозависимой теплогенерации в сочетании с распределительным шкафом (см. ниже) или внешним контроллером.
 - Vitotronic 200** (тип GW1) для режима программируемой и погодозависимой теплогенерации без регулировки смесителя
 - Vitotronic 300** (тип GW2) для режима программируемой и погодозависимой теплогенерации с регулировкой смесителя для максимум 2 отопительных контуров со смесителем
- с распределительным шкафом Vitocontrol
 - Vitotronic 100** (тип GC1) и **телекоммуникационный модуль LON** (принадлежность) и **распределительный шкаф Vitocontrol с Vitotronic 300-K** (тип MW1S) для режима погодозависимой теплогенерации и регулировки смесителя для максимум 2 отопительных контуров со смесителем и дальнейшими Vitotronic 200-H, тип НК1S или НК3S, для 1 - 3 отопительных контуров со смесителем или **распределительный шкаф с внешним контроллером** (приобретается отдельно)

Для многокотельной установки (до 4 водогрейных котлов):

- без распределительного шкафа Vitocontrol
 - Vitotronic 100** (тип GC1) и **телекоммуникационный модуль LON** в сочетании с **Vitotronic 300-K** (тип MW1) для режима программируемой и погодозависимой теплогенерации с переменной температурой теплоносителя (один водогрейный котел поставляется с базовым регулировочным оснащением для многокотельной установки) и **Vitotronic 100** (тип GC1) и **телекоммуникационный модуль LON** для режима программируемой и погодозависимой теплогенерации с переменной температурой теплоносителя для каждого последующего водогрейного котла многокотельной установки
- с распределительным шкафом Vitocontrol
 - Vitotronic 100** (тип GC1) и **телекоммуникационный модуль LON** для режима программируемой и погодозависимой теплогенерации с переменной температурой теплоносителя для каждого водогрейного котла многокотельной установки и **распределительный шкаф Vitocontrol с Vitotronic 300-K** (тип MW1S) для многокотельной установки, режима погодозависимой теплогенерации и регулировки смесителя для максимум 2 отопительных контуров со смесителем и дальнейшими Vitotronic 200-H, тип НК1S или НК3S, для 1 - 3 отопительных контуров со смесителем или **распределительный шкаф с внешним контроллером** (приобретается отдельно)

Условия эксплуатации

Требования к качеству воды см. в инструкции по проектированию "Нормативные показатели качества воды"

		Требования	
Режим эксплуатации при нагрузке горелки		≥ 60%	< 60%
1.	Объемный расход теплоносителя *1	нет ограничений	
2.	Температура обратной магистрали котла (минимальное значение) *1	нет ограничений	

*1 Соответствующие монтажные схемы для установки подмешивающего насоса или комплекта подмешивающего устройства приведены в инструкции по проектированию "Vitoplex, Vitorond и Vitomax".

Условия эксплуатации (продолжение)

Режим эксплуатации при нагрузке горелки	Требования	
	≥ 60%	< 60%
3. Нижний предел температуры котловой воды	– при работе на жидком топливе 50 °С – при работе на газовом топливе 60 °С	– при работе на жидком топливе 60 °С – при работе на газовом топливе 65 °С
4. Двухступенчатый режим горелки	1. ступень на уровне 60 % номинальной тепловой нагрузки	Минимальная нагрузка не нужна
5. Модулируемый режим работы горелки	Между 60 и 100 % номинальной тепловой нагрузки	Минимальная нагрузка не нужна
6. Режим пониженной температуры	Однокотловые установки и ведущие котлы многокотловых установок – эксплуатация на нижнем пределе температуры котловой воды Подчиненные котлы многокотловых установок – отключаются	
7. Снижение температуры на выходные дни	аналогично режиму пониженной тепловой нагрузки	

Указания по проектированию

Монтаж подходящей горелки

Горелка должна соответствовать номинальной тепловой нагрузке и аэродинамическому сопротивлению котла (см. технические данные изготовителя горелки).
Материал головки горелки должен выдерживать рабочие температуры не менее 500 °С.

Вентиляторная жидкотопливная горелка

Горелка должна быть испытана и маркирована согласно EN 267.

Вентиляторная газовая горелка

Горелка должна быть испытана по EN 676 и иметь маркировку CE согласно директиве 90/396/EWG.

Настройка горелки

Отрегулировать расход жидкого или, соответственно, газообразного топлива горелки в соответствии с номинальной тепловой нагрузкой водогрейного котла.

Допустимые температуры подачи

Водогрейные котлы для допустимых температур подачи (соответствуют температурам срабатывания защитного ограничителя температуры) до 110 °С

Маркировка CE:

CE-0085 BS 0005 согласно директиве по к.п.д.

и

CE-0085 согласно директиве по газовым приборам

Прочие указания по проектированию

см. в инструкции по проектированию "Vitoplex, Vitorond и Vitomax".

Принадлежности водогрейного котла


Теплообменник уходящих газов


К котлу Vitorond 200 целесообразно подключить теплообменник из нержавеющей стали, для конденсации уходящих газов, превратив таким образом водогрейный котел в конденсатный. Дополнительные указания приведены в инструкции по проектированию и в техническом паспорте теплообменника уходящих газов/воды Vitotrans 300.


Прочие принадлежности

см в прайс-листе и в техническом паспорте "Принадлежности для водогрейных котлов".

Проверенное качество

 Знак CE в соответствии с действующими директивами Европейского Союза.

 Австрийский знак технического контроля, подтверждающий электротехническую безопасность.

 Знак качества ÖVGW в соответствии с Положением о знаках качества 1942 DRGBI.1 для газовых и водяных приборов.

 Отпечатано на экологически чистой бумаге,
отбеленной без добавления хлора.

Оставляем за собой право на технические изменения.

ТОВ "Віссманн"
вул. Димитрова, 5 корп. 10-А
03680, м.Київ, Україна
тел. +38 044 4619841
факс. +38 044 4619843

Представительство в г. Екатеринбурге
Ул. Крауля, д. 44, офис 1
Россия - 620109, Екатеринбург
Телефон : +7 / 343 / 210 99 73, +7 / 343 / 228 03 28
Телефакс: +7 / 343 / 228 40 03

Представительство в г. Санкт-Петербурге
Пр. Стачек, д. 48
Россия - 198097, Санкт-Петербург
Телефон: +7 / 812 / 326 78 70
Телефакс: +7 / 812 / 326 78 72

Viessmann Werke GmbH&Co KG
Представительство в г. Москве
Ул. Вешних Вод, д. 14
Россия - 129337, Москва
Телефон: +7 / 495 / 77 58 283
Телефакс: +7 / 495 / 77 58 284
www.viessmann.ru

5829 393 GUS